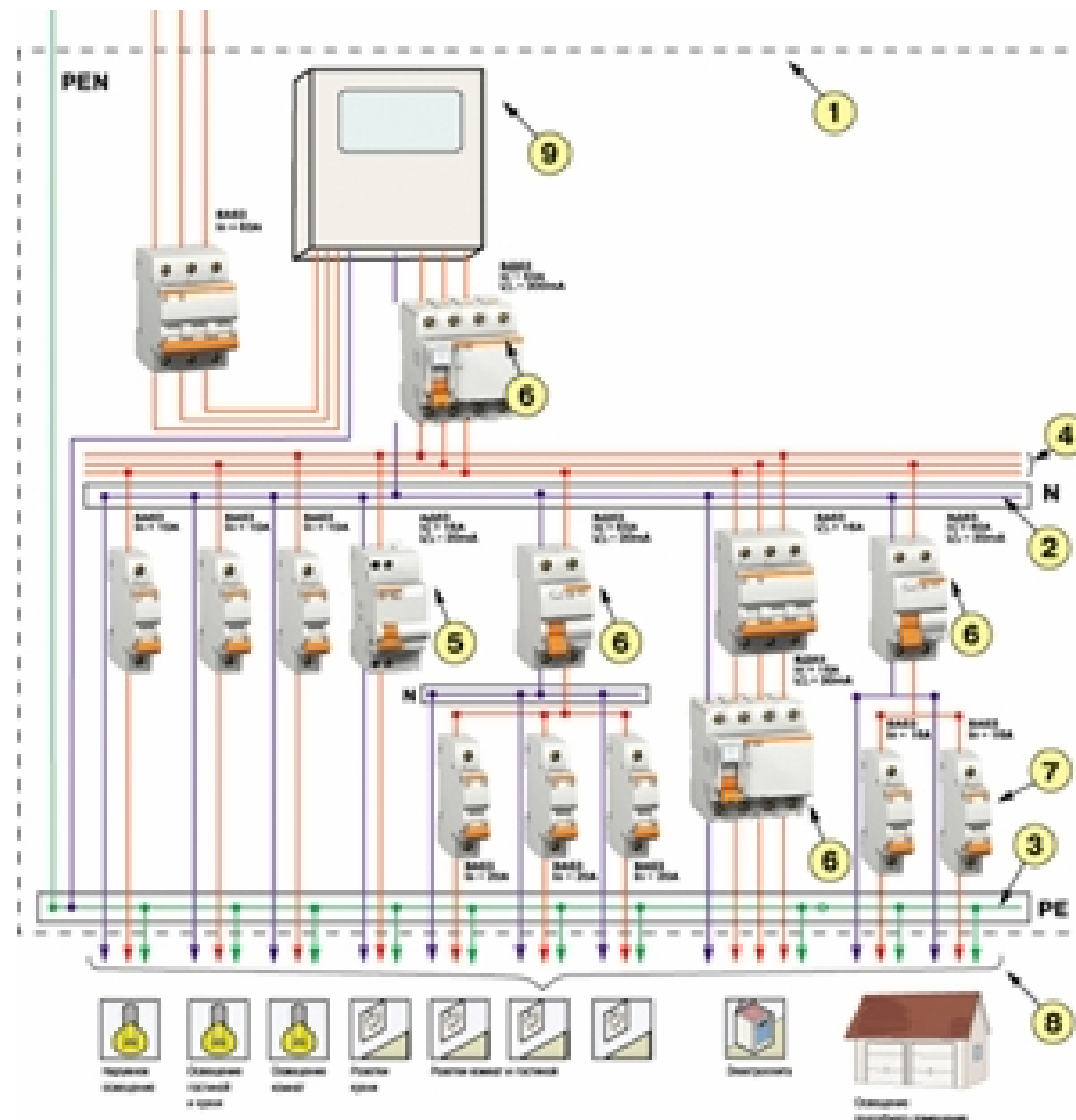


## Схема группового распределительного щита индивидуального жилого дома

На схеме представлен пример комплектации небольшого коттеджа или дачи на базе оборудования гаммы «Домовой» производства Schneider Electric.

На вводе в коттедж устанавливается УЗО ВД63 с дифференциальным током 300 мА (при установке УЗО с меньшим током утечки возможны ложные срабатывания вследствие большой протяженности электропроводки и высокого естественного фона утечки электрооборудования). Первые три автоматических выключателя предназначены для защиты осветительных цепей от перегрузки, короткого замыкания и токов утечки. Группа из УЗО ВД63 и трех автоматических выключателей ВА63 предназначена для защиты розеток. Трехфазный автоматический выключатель ВА63 и УЗО ВД63 защищают мощные потребители (например, электроплита). Последняя линия, состоящая из одного УЗО ВД63 и двух автоматических выключателей ВА63 предназначена для защиты цепей отдельно стоящего здания (например, подсобного помещения).





- 1 - Пластиковый корпус щита
- 2 - Соединительный элемент нулевых рабочих проводников
- 3 - Соединительный элемент зажимов нулевых рабочих проводников, а так же проводника уравнивания потенциалов
- 4 - Соединительный элемент входных выводов защитных аппаратов групповых цепей
- 5 - Автоматический выключатель дифференциального тока
- 6 - Выключатель дифференциального тока
- 7 - Автоматические выключатели
- 8 - Линии групповых цепей
- 9 - Счетчик