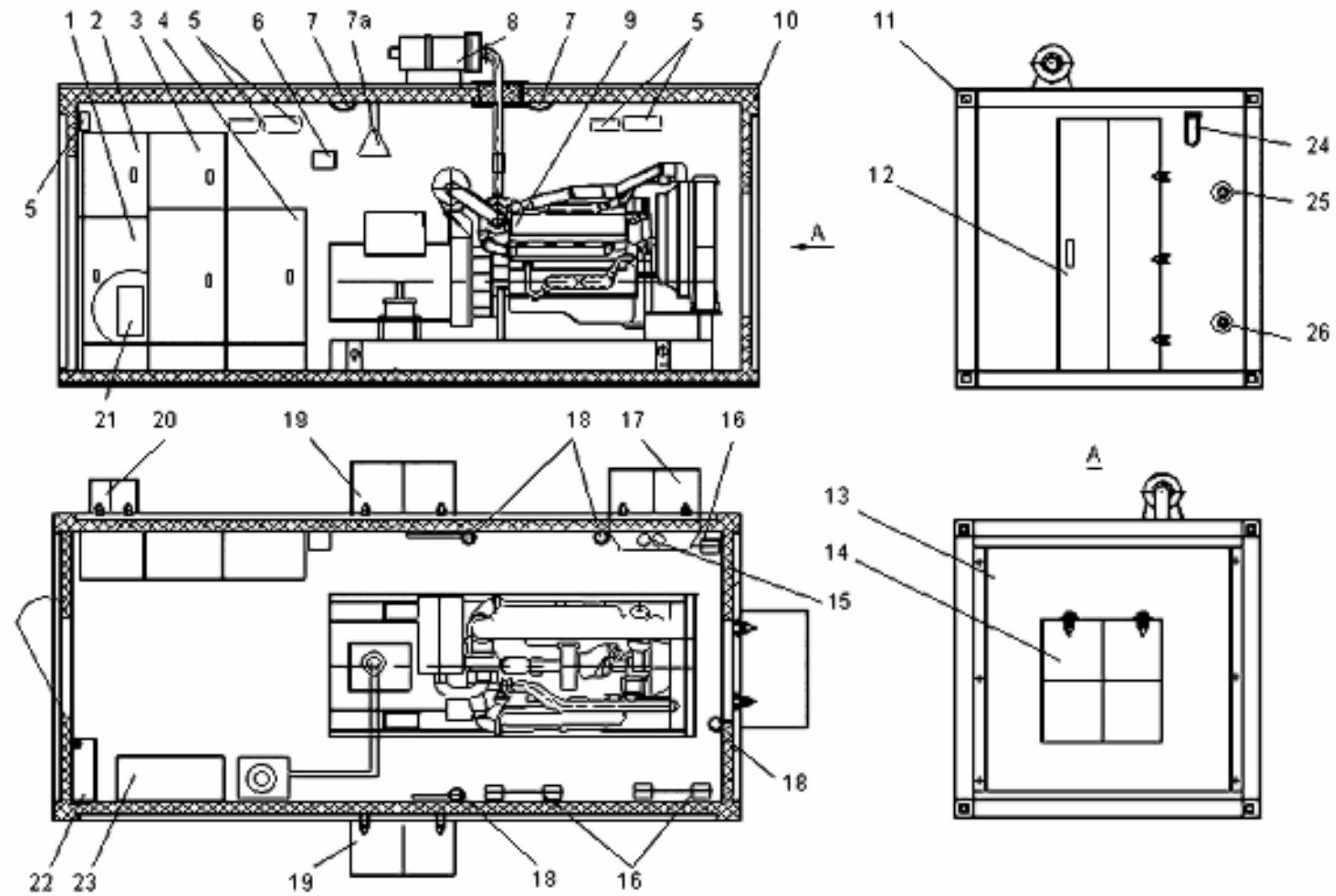


Принципиальная схема размещения дизельного генератора и дополнительного оборудования в блок-контейнере типа «Север»



1 – шкаф для аккумуляторных батарей; 2 – блок заряда аккумуляторных батарей (2 шт.); 3 – щит автоматики вспомогательный; 4 – щит автоматического управления ДЭУ; 5 – плафон освещения (3 шт.); 6 – прибор охранно-пожарной сигнализации; 7 – датчики температуры воздуха (6 шт.); 8 – автоматическая система пожаротушения; 9 – шкаф кабельного ввода; 10 – дизель-электрическая установка (ДЭУ); 11 – блок-контейнер типа «Север»; 12 – глушитель; 13 – съемная часть стены; 14 – крышка люка для выброса воздуха от радиатора; 15 – входная дверь; 16 – электрообогреватель; 17 – механизм открывания крышки люка; 18 – крышка люка для притока воздуха; 19 – вентиляторы приточно-вытяжной вентиляции; 20 – крышка шкафа кабельного ввода; 21 – топливные баки; 22 – крышки люков устройств заправки топливом; 23 – масляный бак.