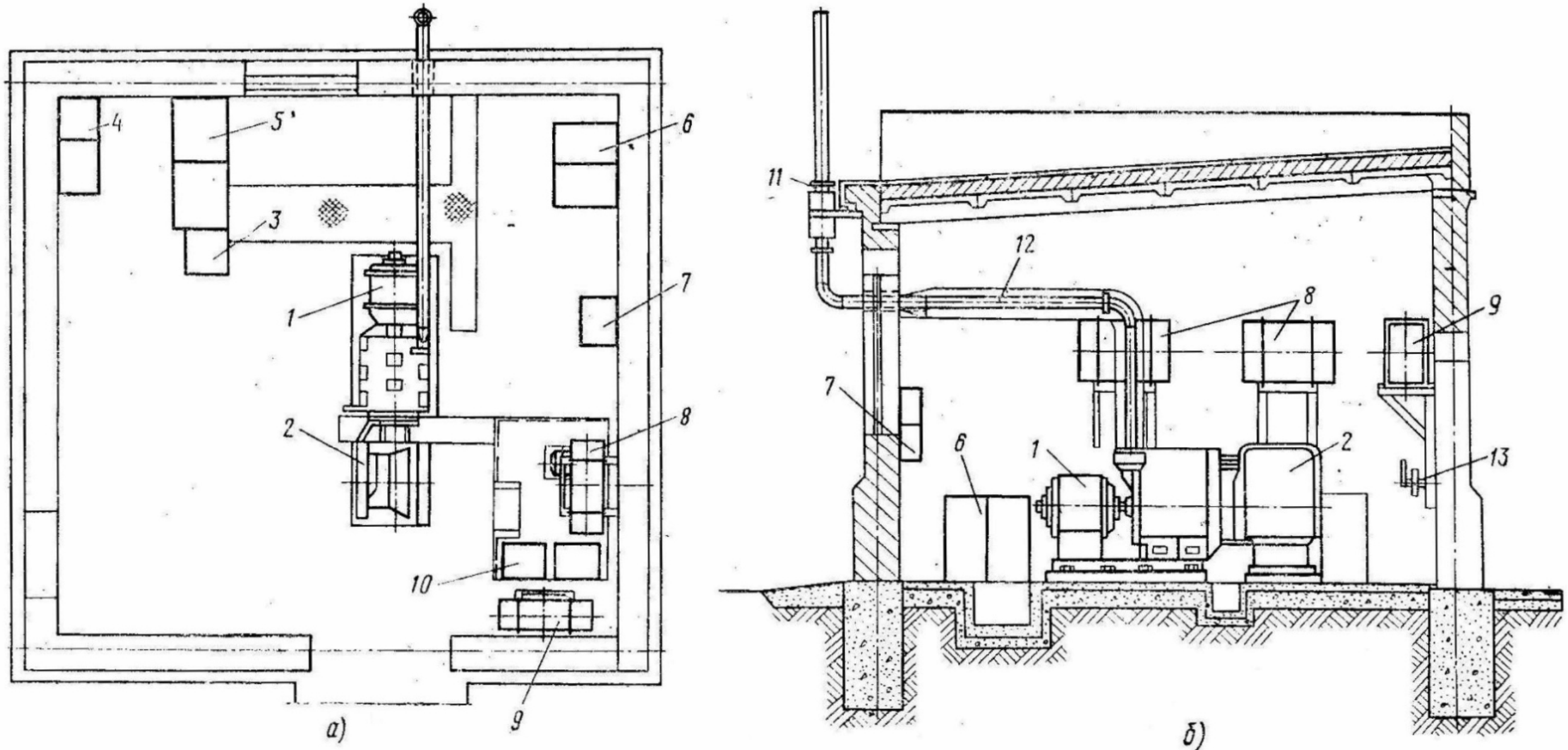


Схема(план) и разрез дизельной электростанции мощностью до 144 кВт



*a* — план размещения оборудования, *б* — разрез; 1 — дизель-генератор, 2 — радиатор воды и масла с вентилятором, 3 — шкаф подзарядки аккумуляторных батарей, 4 — шкафы управления, 5 — щиты автоматики, 6 — аккумуляторная батарея, 7 — выпрямители селеновые, 8 — топливный бак, 9 — масляный бак, 10 — баки для слива воды и масла, 11 — глушитель выхлопных газов, 12 — выхлопной трубопровод, 13 — ручной насос для подкачки масла