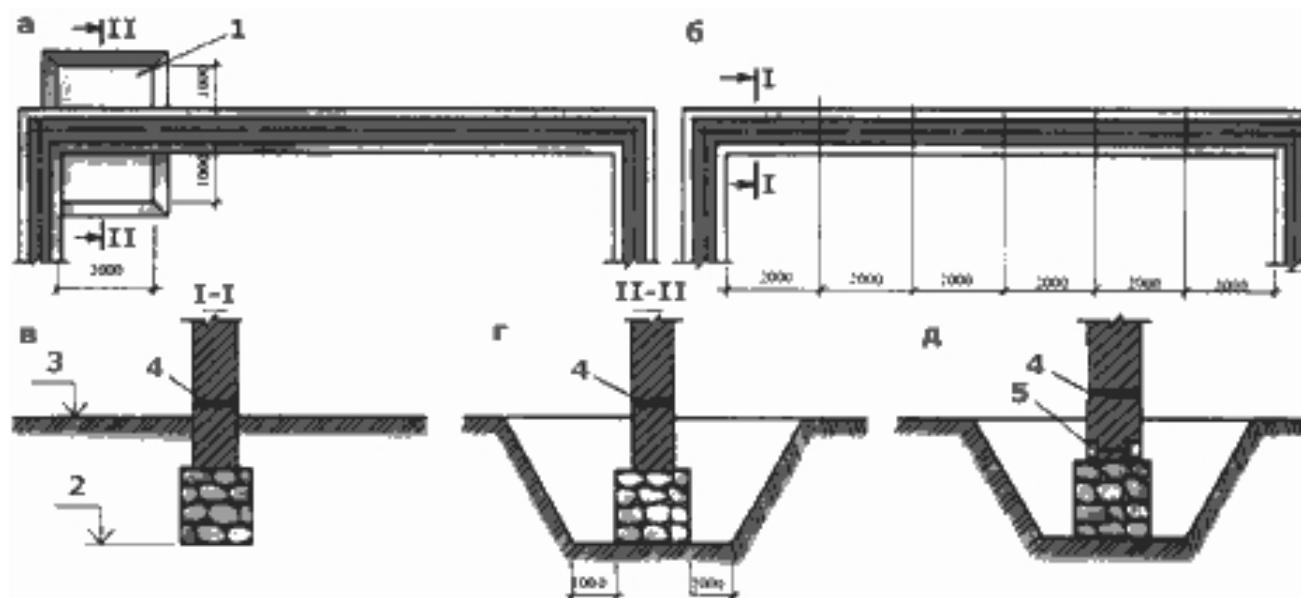


Порядок ремонта ленточных фундаментов



- а - разметка участков ремонта ленточного фундамента;
- б - отрывание траншеи;
- в - ленточный фундамент, подлежащий ремонту;
- г - ленточный фундамент в отрытой траншее;
- д - закладка в стены разгрузочных балок.