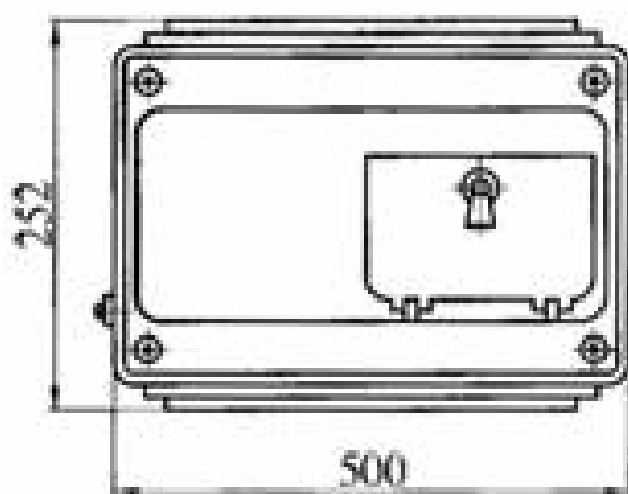
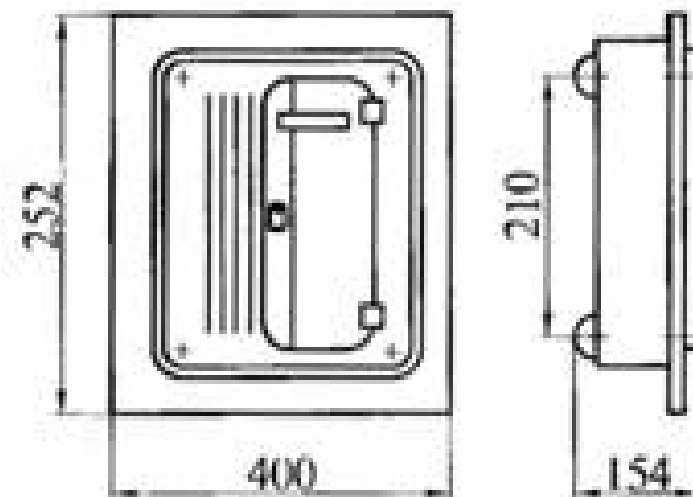


Щитки силовой распределительной сети, устанавливаемые на стене (а) и в нише (б)



*а*



*б*