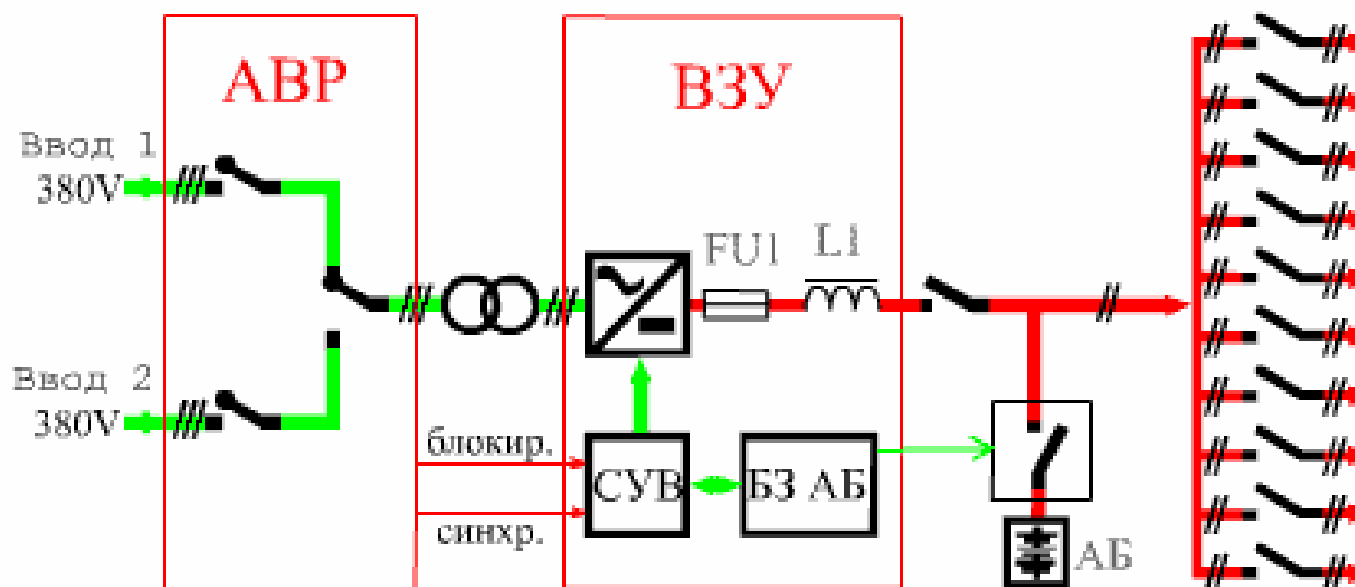


### Схема однофазового [шкафа ШУОТ-2403-1-3XXX-УХЛ4](#)



АВР – блок автоматического переключения вводов;  
СУВ – система управления выпрямителем;  
БЗ АБ – блок защиты аккумуляторной батареи;