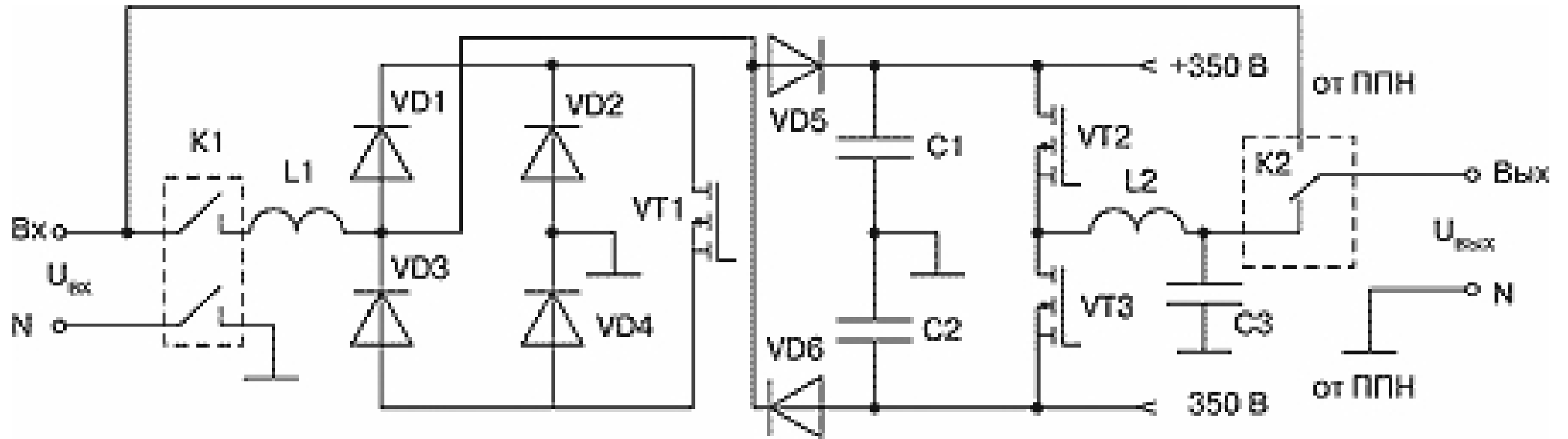


Функциональная схема силовой цепи [ИБП ДПК](#)





В-ККМ выполняет три функции:

- осуществляет преобразование напряжения сети переменного тока в стабилизированное напряжение постоянного тока, обеспечивая питание инвертора стабильным напряжением постоянного тока 700 В;
- обеспечивает потребление из сети входного тока, совпадающего по фазе с напряжением сети, и практически синусоидальной формы в не зависимости от характера нагрузки ИБП, что позволяет иметь входной коэффициент мощности близким к единице;
- обеспечивает мягкий старт для уменьшения пускового входного тока ИБП.

Высокочастотный корректор коэффициента мощности (ККМ) в ИБП выполнен по схеме повышающего преобразователя (бустера) с дифференциальным выходом на диодах VD1-VD4, емкостях C1, C2 и силовом дросселе L1, включенном во входную цепь переменного тока. Силовой транзистор ККМ VT1 управляется сигналом с широтно-импульсной модуляцией (частота ШИМ 20-30 кГц) с помощью специализированной микросхемы типа UC 3854.

Инвертор (ИНВ) преобразует напряжение постоянного тока 700В в синусоидальное напряжение 50 Гц 220В. Блок инвертора выполняется по полумостовой бестрансформаторной схеме на IGBT транзисторах VT2, VT3. Силовые транзисторы управляются высокочастотными ШИМ сигналами (20 кГц). Широтно-импульсная модуляция сигналов осуществляется по синусоидальному закону, что обеспечивает высокую точность выходного напряжения. Синусоидальная форма выходного напряжения формируется из высокочастотных ШИМ импульсов с помощью выходного фильтра L2, C3.

Преобразователь постоянного напряжения (ППН) (на рис. не приведен) обеспечивает повышение и стабилизацию напряжения аккумуляторной батареи (АБ) до уровня, необходимого для надежной работы инвертора в автономном режиме. Принципиальная схема ППН представляет собой двухтактный дифференциальный высокочастотный преобразователь на двух группах параллельно включенных силовых транзисторов и высокочастотном трансформаторе, мощность которого с учетом потерь в инверторе должна превышать выходную мощность ИБП. Транзисторы управляются ШИМ сигналами с микросхемы контроллера типа UC 3525, который в свою очередь получает сигналы разрешения работы с платы управления ИБП.

К дифференциальной выходной обмотке высокочастотного трансформатора подключены две группы диодов, обеспечивающие выпрямление и формирование на конденсаторах C1, C2 (рис.) высоковольтного напряжения постоянного тока +350,-350 В, относительно общей шины, для питания инвертора в автономном режиме работы ИБП.

