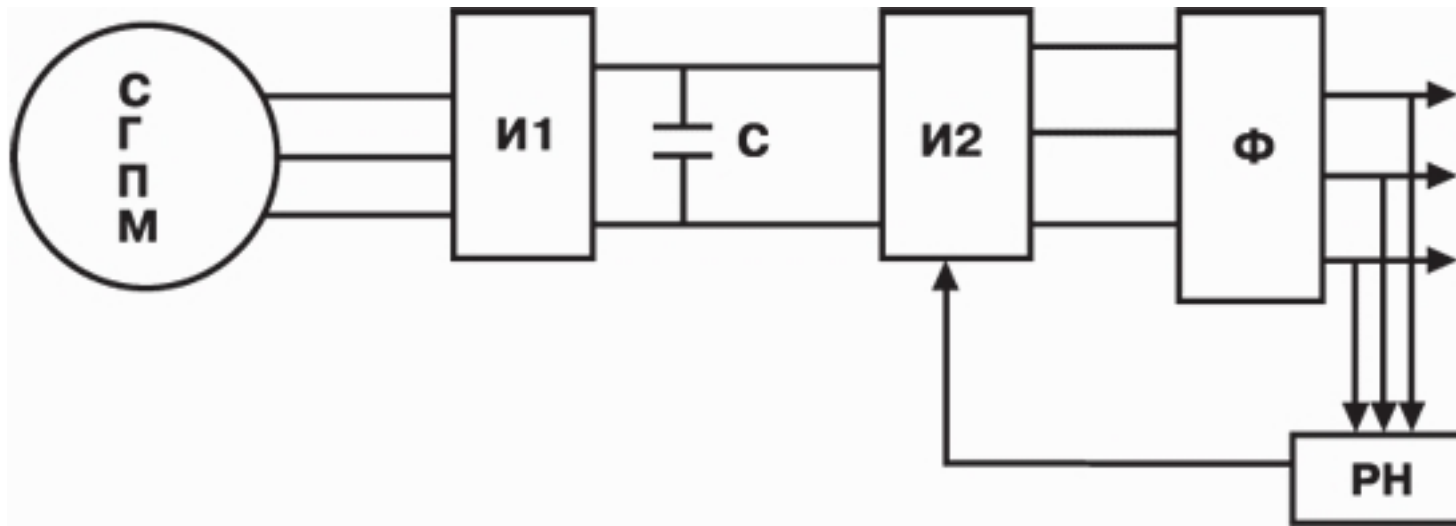


Схема дизельного генератора с синхронным генератором с постоянными магнитами



- СГПМ - синхронный генератор с постоянными магнитами;
- И1 - инвертор, преобразующий переменный ток в постоянный;
- С - блок конденсаторов;
- И2 - выходной инвертор, преобразующий постоянный ток в переменный;
- Ф - выходной фильтр;
- РН - регулятор напряжения.