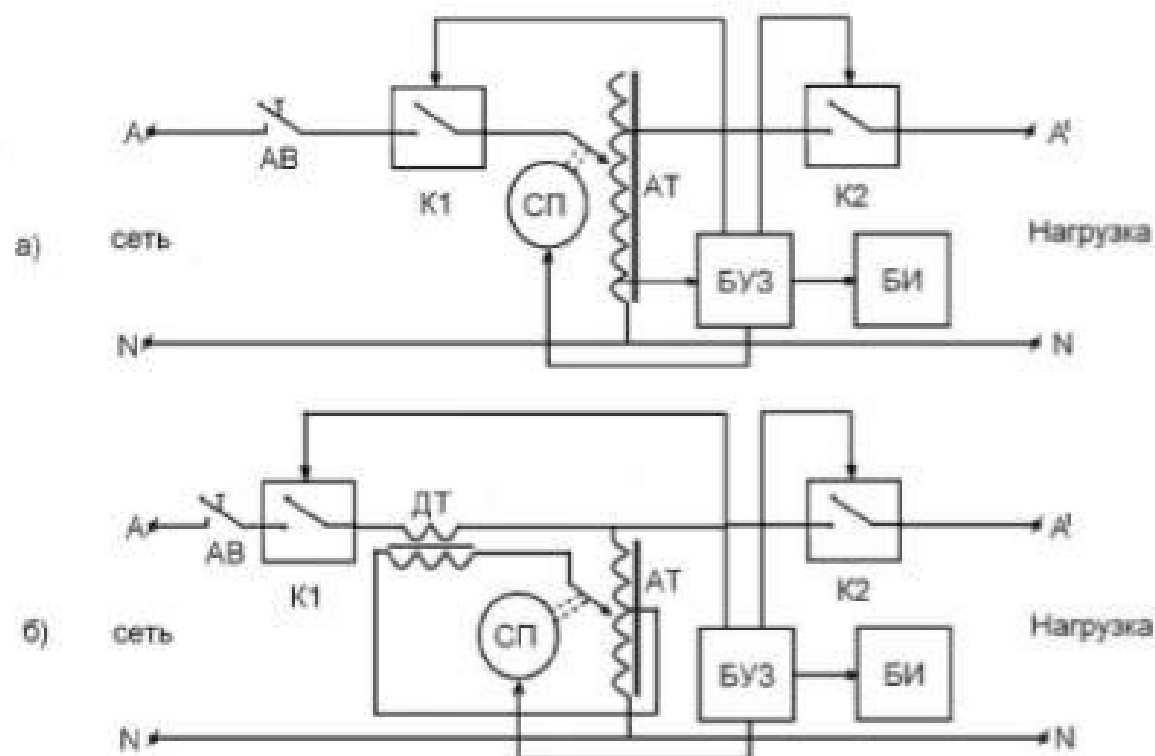


## Структурная схема фазных блоков [трехфазного стабилизатора напряжения FNEX](#)



- а) стабилизатор без дополнительного [трансформатора](#),  
б) стабилизатор с дополнительным трансформатором.