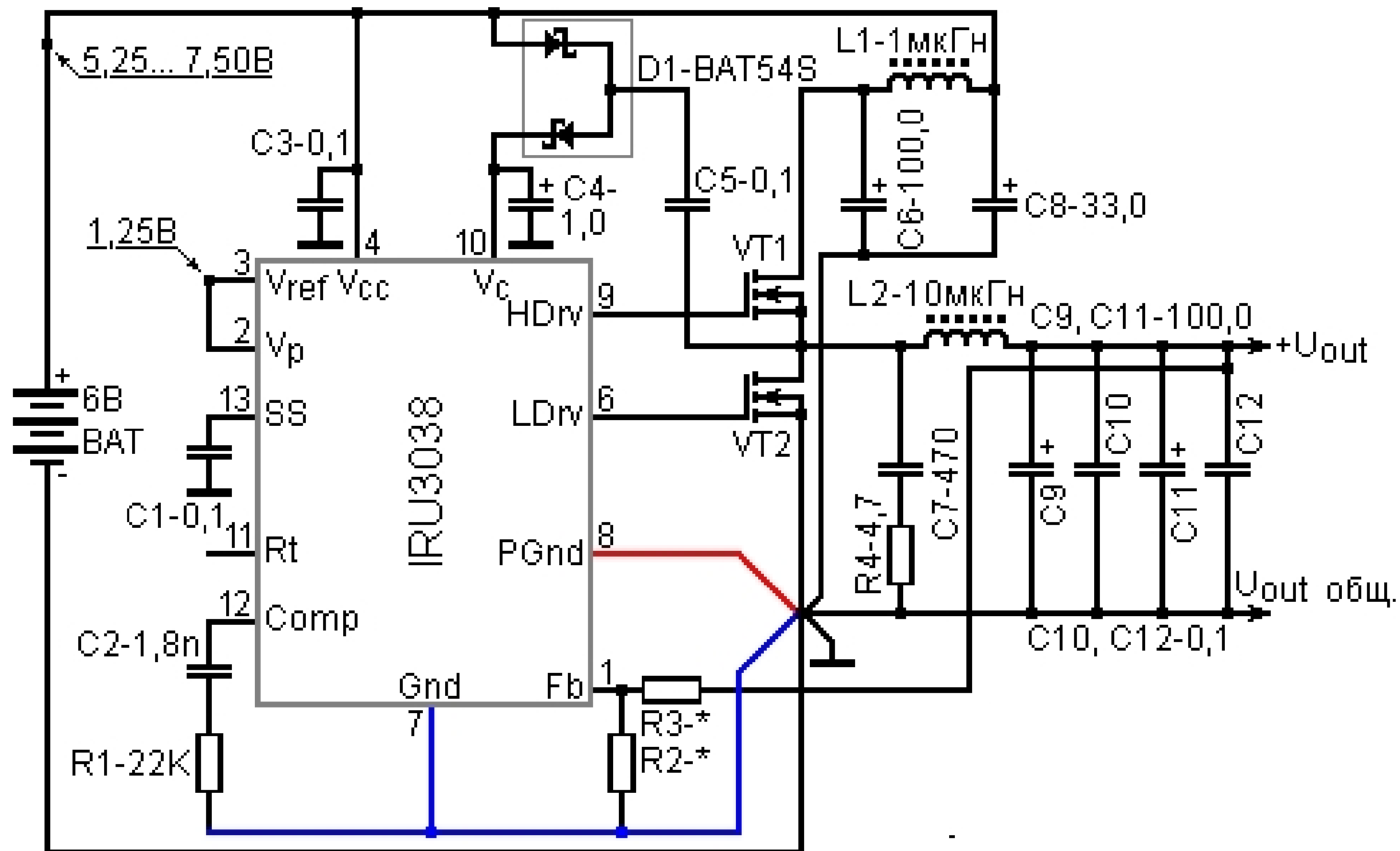


Схема импульсного стабилизатора напряжения на IRU3038

Характеристики устройства:

Ток холостого хода, не более, мА	25
Напряжение питания Vcc (по 4 выводу), В	4...25
Напряжение питания Vc (по 10 выводу) не более, В30	
КПД около, %	90



Элемент	Номинал	Примечание
C1, C3, C5, C10, C12	0,1мкФ	Керамика 0805
C2	1800пФ	Керамика 0805
C4	1мкФ	Тантал
C6, C9, C11	100мкФ	Jamicon, низкоимпедансный
C7	470пФ	Керамика 0805
C8	33мкФ	Низкоимедансный или тантал
R1	22K	0805
R2, R3	$V_{out}=V_p(1+R3/R2)$; $V_p=1,25V$	Расчёт согласно формуле; значения в единицах килоом
R4	4,70м	0805
L1	1мкГн	На ток насыщения, не менее потребляемого нагрузкой
L2	Согласно выбранному типу выходных транзисторов	На ток насыщения, не менее потребляемого нагрузкой
DA1	IRU3038	
D1	BAT54S	Шоттки или 2 диода 1n4148

