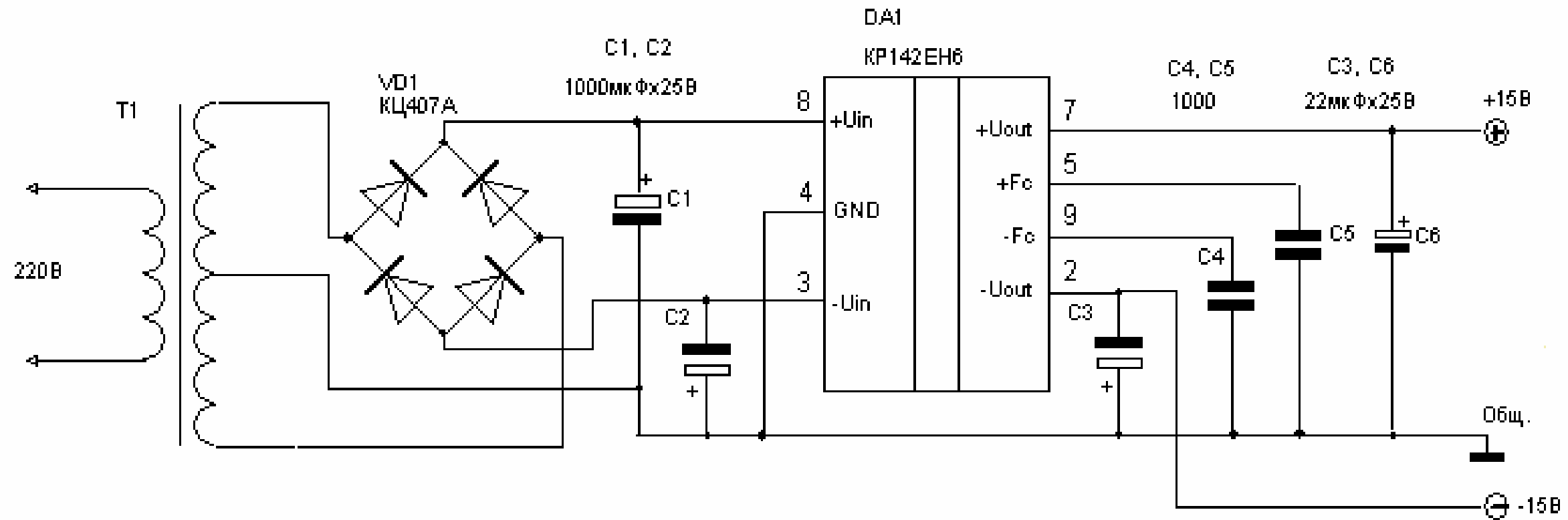


Схема маломощного двухполярного стабилизатора напряжения



Стабилизатор выполнен на интегральной микросхеме KP142EN6.

Микросхема представляет собой двухполярный стабилизатор напряжения с **выходным напряжением +/-15 В.**

Ток нагрузки составляет 200 мА. Маловато, конечно, но вполне достаточно, например, для питания предварительных усилителей или предварительных каскадов усилителей мощности.

Диодный мост - любой из серии КЦ407, КЦ405, КЦ402.

Трансформатор с двумя вторичными обмотками, напряжение на каждой - 16В.