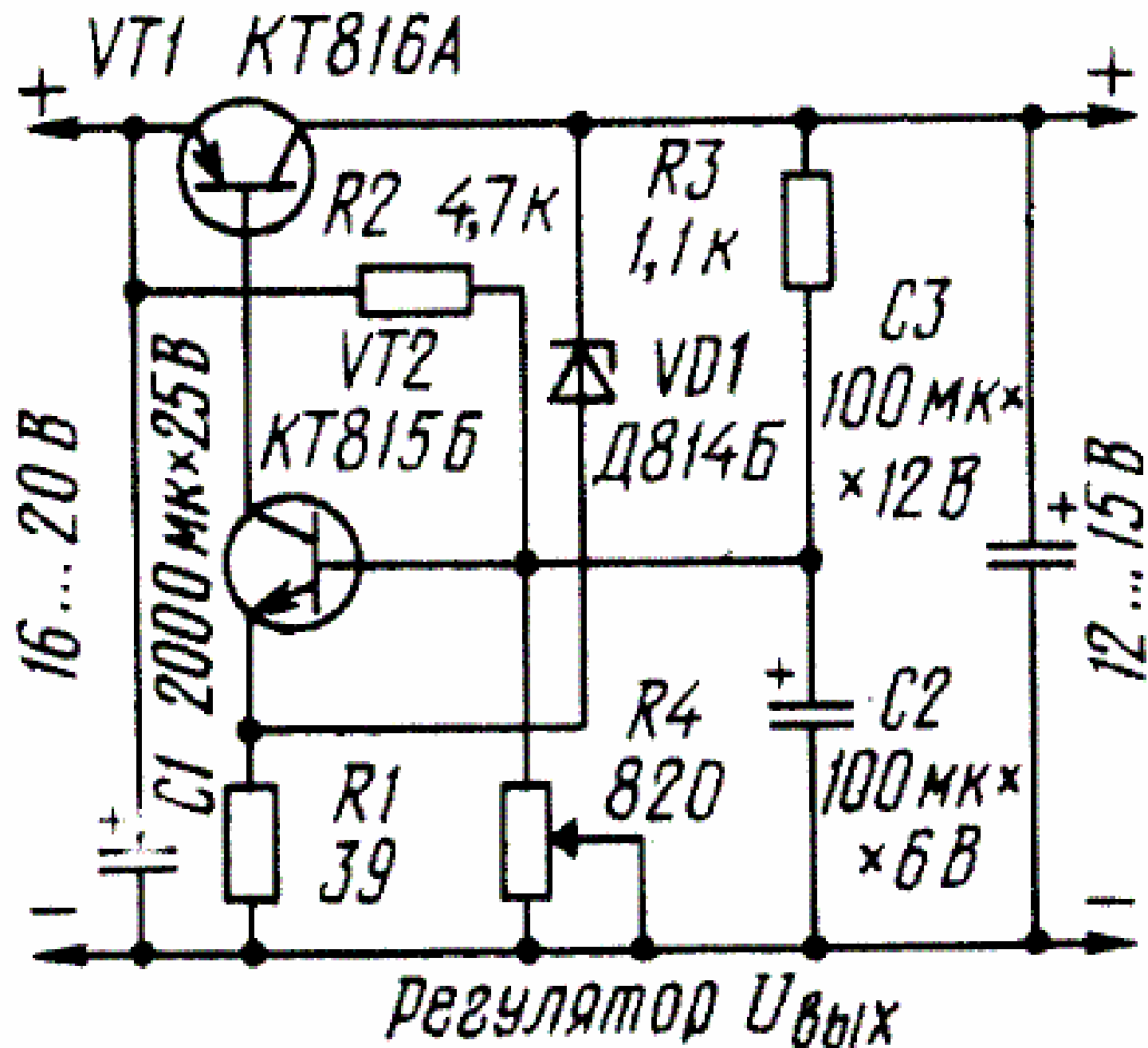


Схема стабилизатора напряжения УНЧ



Этот стабилизатор предназначен для питания любительского УНЧ средней мощности. Его выходное напряжение 12...15V, ток нагрузки-0,7A. Стабилизатор имеет защиту от короткого замыкания на выходе. Схема простая в повторении, не забывать про мощный радиатор для VT1.