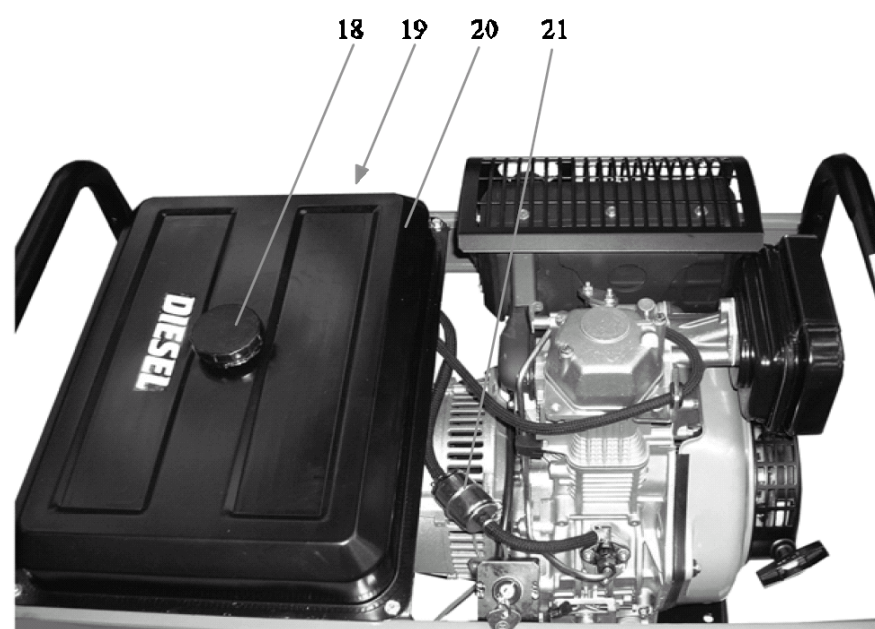
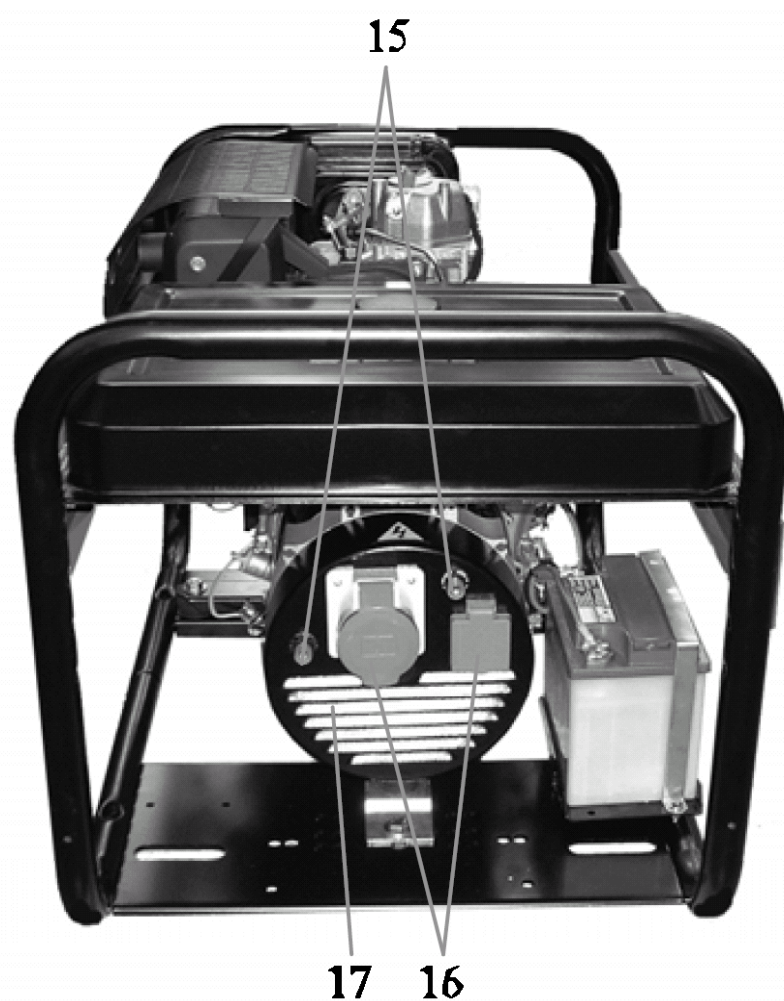
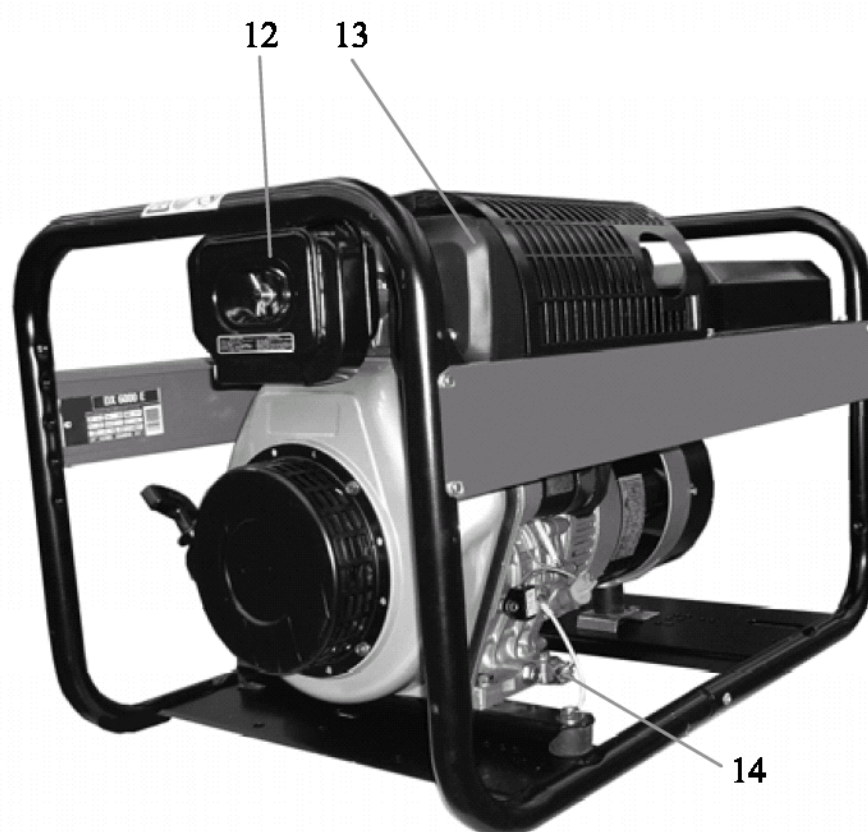
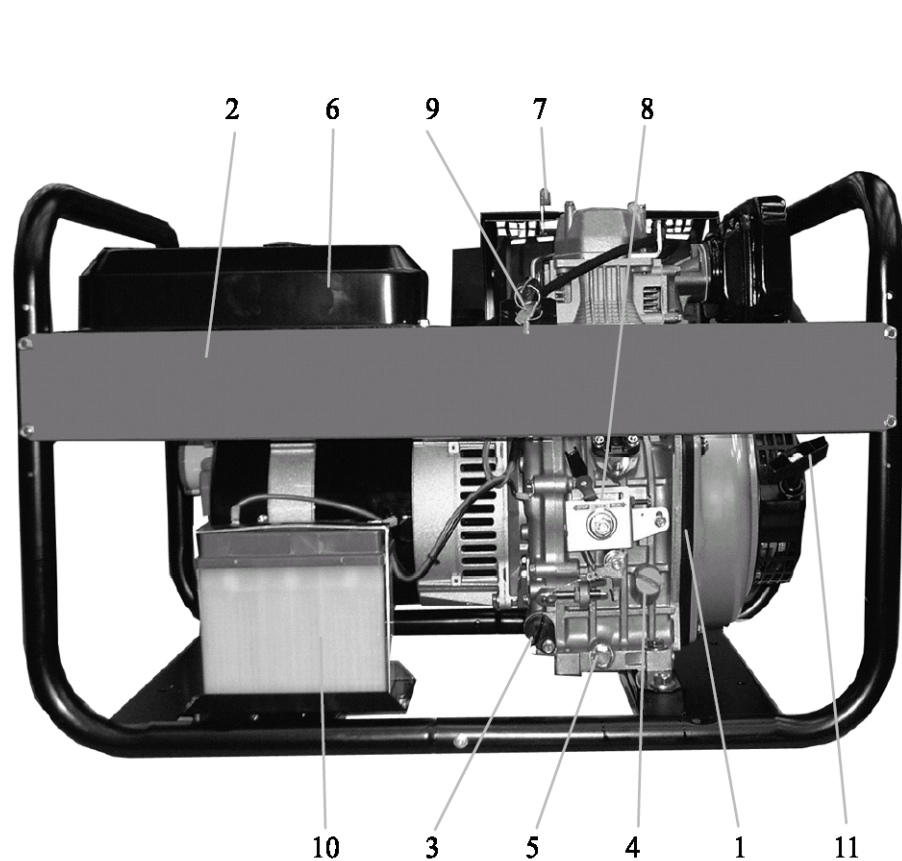


Схема структурная бензинового генератора SDMO DX 3000, DX 4000, DX 6000T, DX 6000TE



- 1 - Двигатель
- 2 - Боковая панель
- 3 - Масляный фильтр
- 4 - Пробка/щуп маслоналивной горловины
- 5 - Сливная пробка системы смазки
- 6 - Топливный бак
- 7 - Рычаг декомпрессии
- 8 - Выключатель "ВКЛ./ВЫКЛ." (RUN/STOP)
- 9 - Пусковой ключ
- 10 - Аккумуляторная батарея



- 11 - Рукоятка стартера
- 12 - Воздушный фильтр
- 13 - Глушитель системы выпуска отработавших газов (ОГ)
- 14 - Болт заземления
- 15 - Автомат защиты
- 16 - Электрические розетки
- 17 - Генератор переменного тока
- 18 - Пробка заливной горловины топливного бака
- 19 - Топливный кран
- 20 - Топливный бак
- 21 - Топливный фильтр