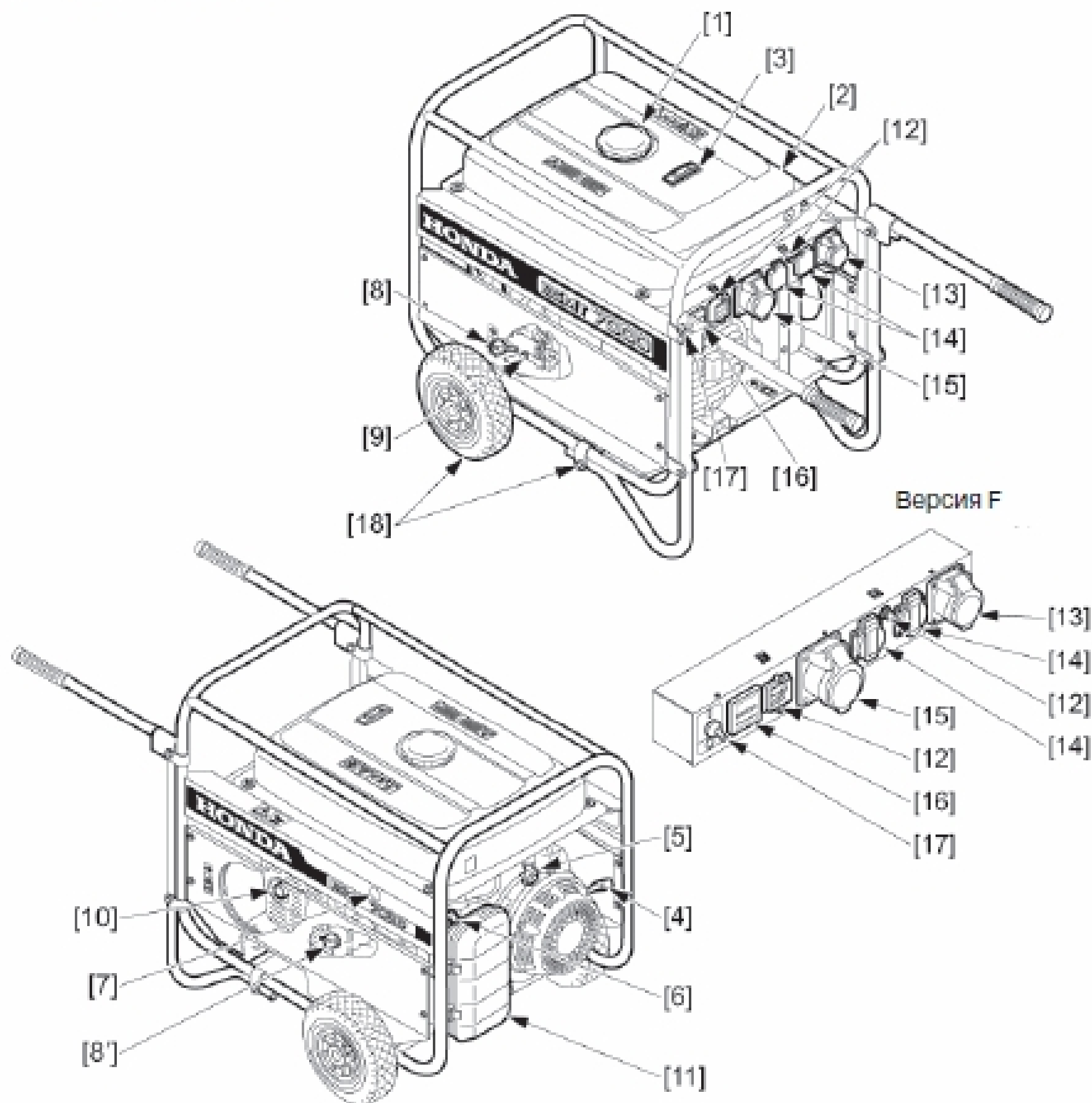


Схема структурная бензинового генератора Honda ECM7000 GV

ECM7000, версия GV



- [1] Пробка топливозаливной горловины
- [2] Топливный бак
- [3] Указатель уровня топлива
- [4] Рукоятка ручного стартера
- [5] Топливный клапан
- [6] Рычаг привода воздушной заслонки
- [7] Наконечник свечи зажигания
- [8] Пробка-щуп маслналивной горловины
- [8'] Пробка маслналивной горловины
- [9] Сливная пробка картера
- [10] Глушитель

- [11] Воздухоочиститель
- [12] Тепловые предохранители цепи
- [13] Розетка 230 В/16 А (синяя) версии F, GV
- [14] Розетка 230 В/16 А (синяя) версии F, GV
- [15] Розетка 400 В/16 А (красная) версии F, GV
- [16] Счетчик мото-часов
- [17] Выключатель двигателя
- [18] Устройство для транспортировки