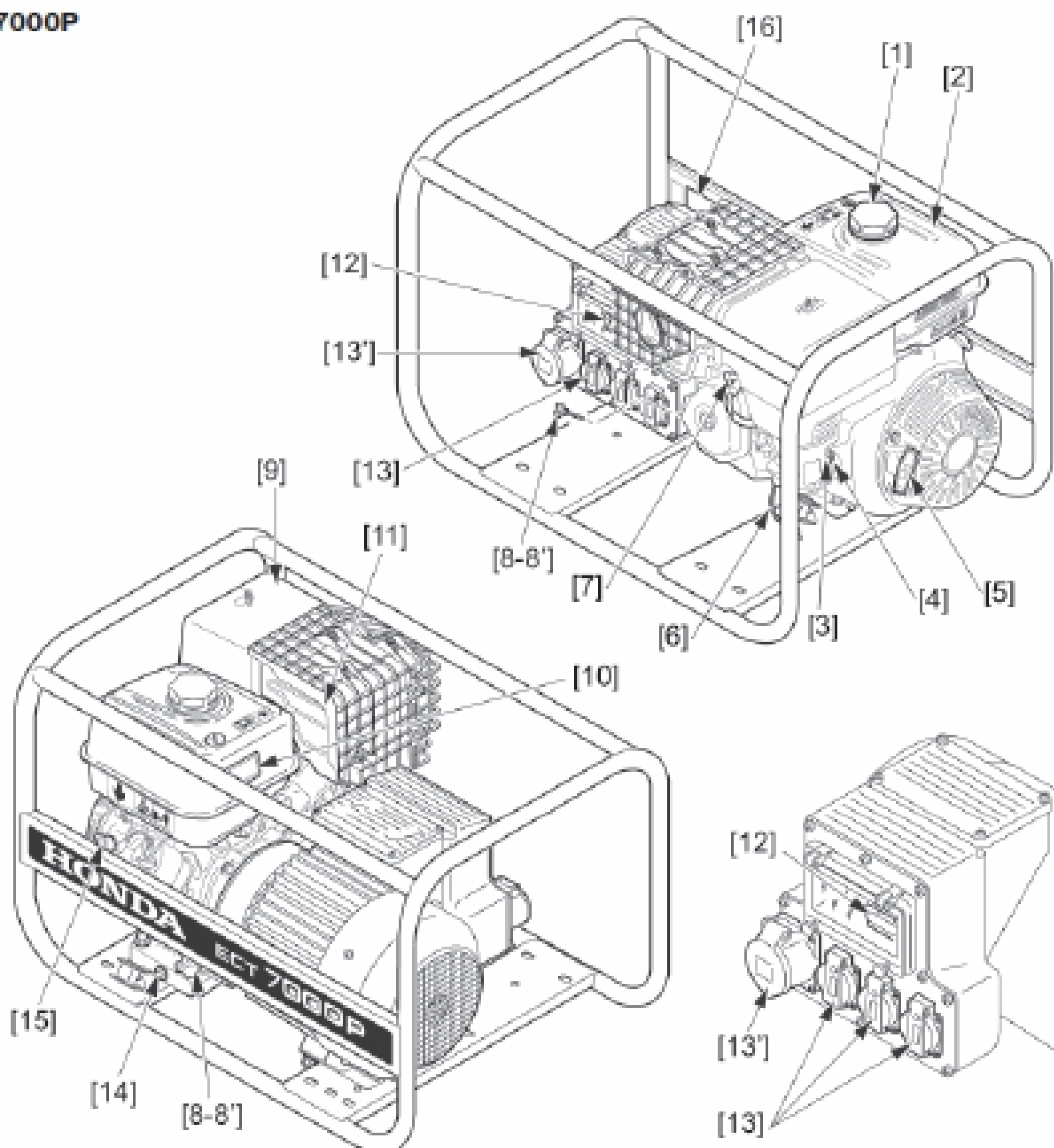


Схема структурная бензинового генератора Honda ECT7000P

ECT7000P



- | | |
|---|--|
| [1] Пробка топливного бака | [9] Воздухоочиститель |
| [2] Топливный бак | [10] Паспортная табличка |
| [3] Рычаг привода воздушной заслонки | [11] Выпускная труба |
| [4] Топливный кран | [12] Тепловой предохранитель цепи |
| [5] Рукоятка ручного стартера | [13] Выходная розетка 230 В/ 16 А |
| [6] Клемма заземления | [13'] Выходная розетка 400 В/ 16 А |
| [7] Наконечник свечи зажигания | [14] Пробка сливного отверстия кратера двигателя |
| [8] Крышка-щуп маслоналивной горловины | [15] Выключатель двигателя |
| [8'] Пробка заливной горловины ([8] и [8'] взаимозаменяемы) | [16] Идентификационная табличка с "серийным номером" |