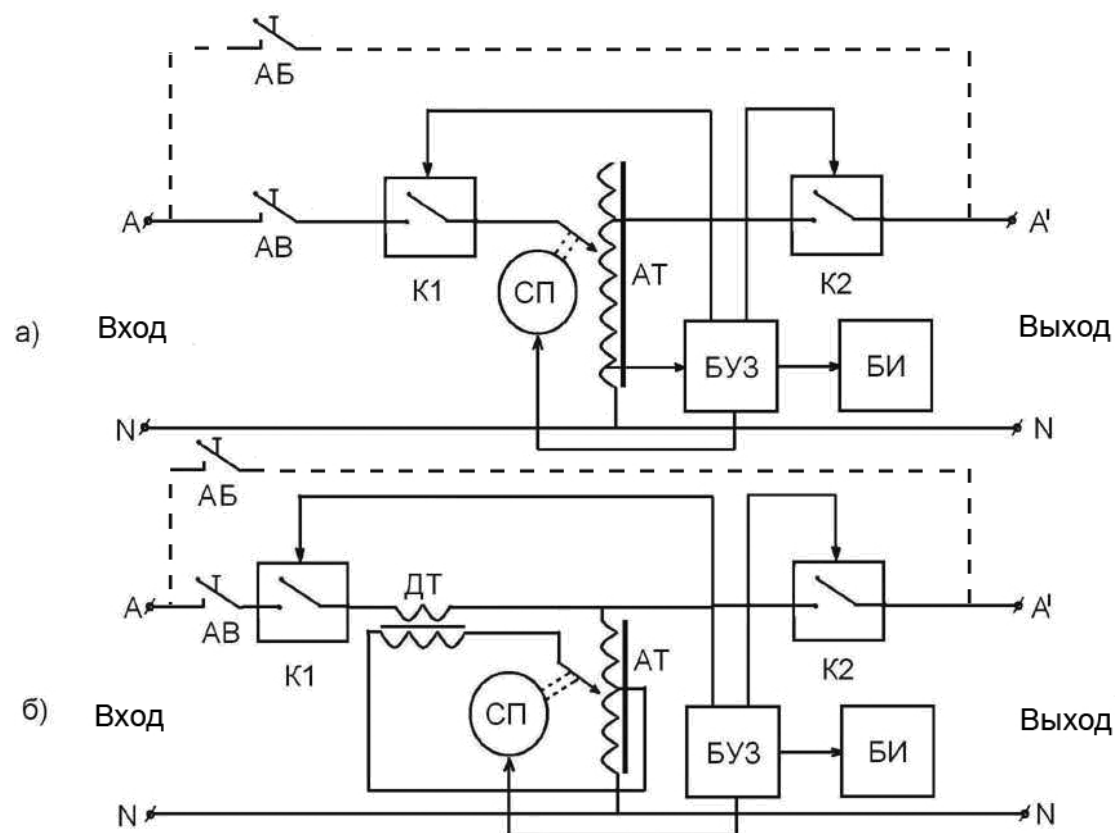


## Структурная схема однофазного стабилизатора напряжения Solby 500-3000 ВА



а) без дополнительного трансформатора

б) с дополнительным трансформатором



[www.mobyplus.ru](http://www.mobyplus.ru)

e-mail: [info@mobyplus.ru](mailto:info@mobyplus.ru)

Телефон: +7 (495) 542-40-94

Факс: +7 (495) 751-68-75

---

Стабилизатор состоит из следующих узлов:

- корпус;
- автоматический выключатель (АВ) или сетевой предохранитель (в моделях малой мощности);
- входное (K1) и выходное (K2) реле (в моделях с дополнительным трансформатором используются контакторы);
- регулируемый [автотрансформатор](#) (АТ);
- сервопривод управления щеткой автотрансформатора (СП);
- электронный блок управления сервоприводом и защиты нагрузки (БУЗ);
- блок индикации (БИ);
- вольтодобавочный трансформатор (ДТ) в моделях от 5 кВА и выше.