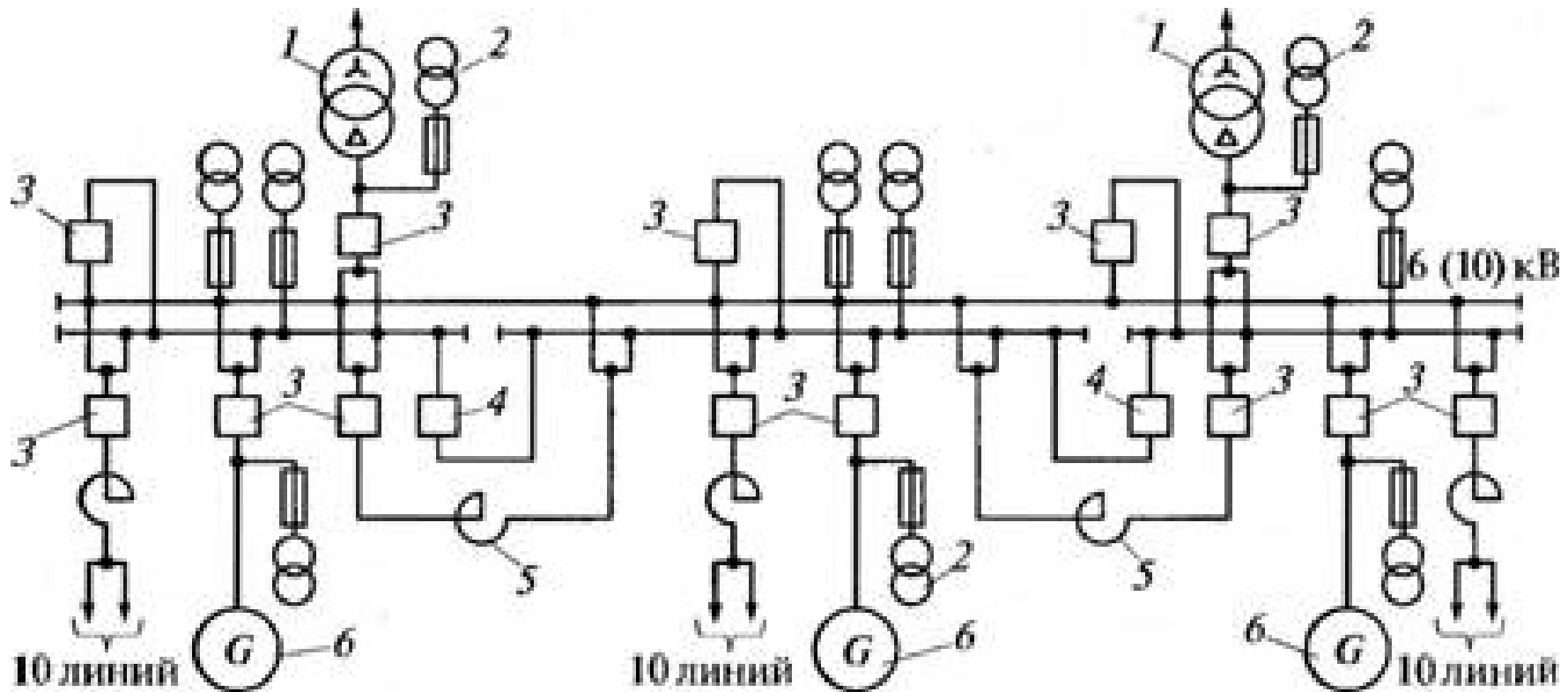


## Схема электрических соединений для распределительного устройства напряжением 6 (10) кВ ТЭЦ



1 – двухобмоточный [трансформатор](#); 2 – трансформатор напряжения; 3 – шиносоединительный выключатель; 4 – секционный выключатель;  
5 – реактор; 6 – синхронный [генератор](#)