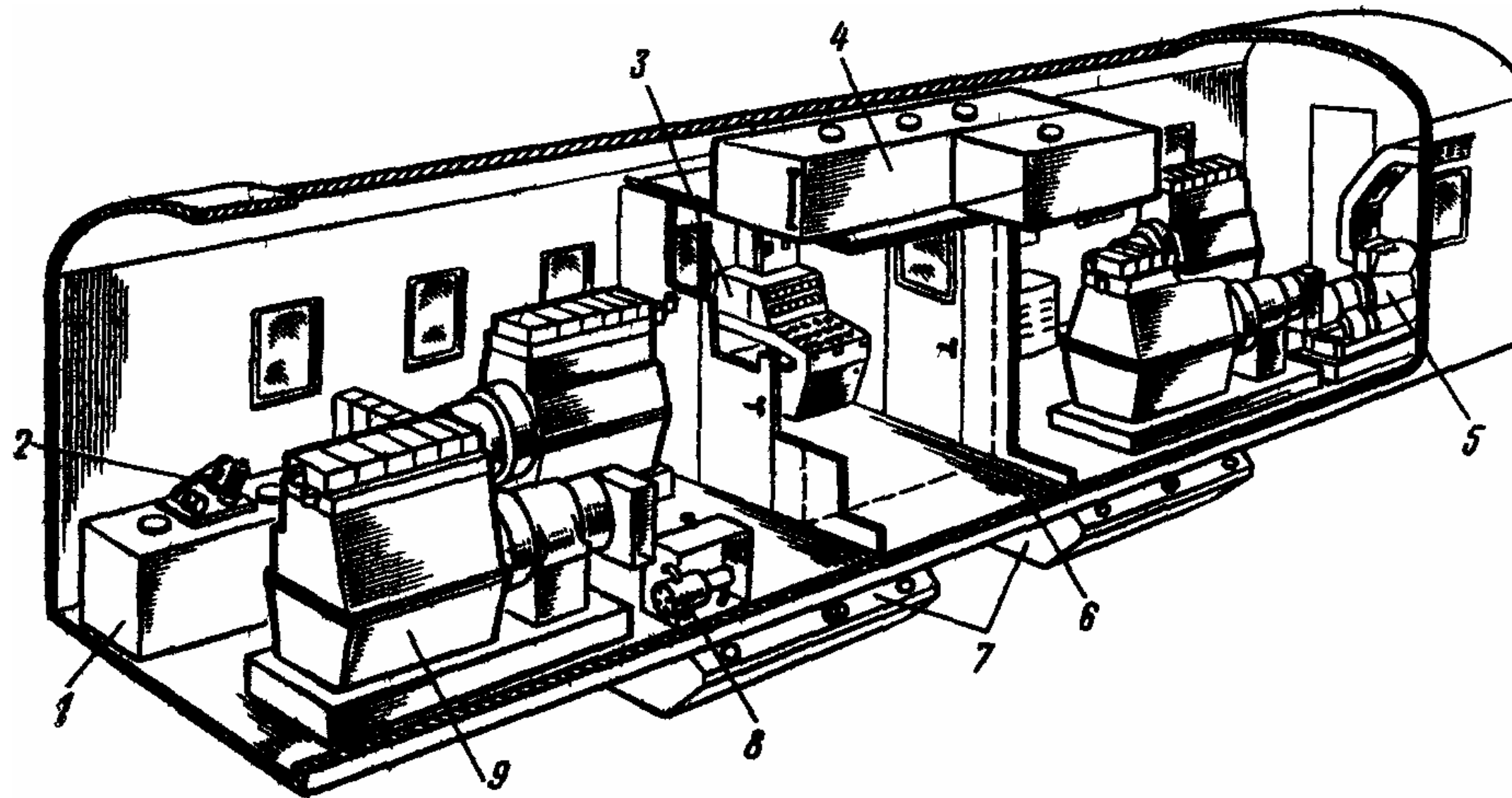


Схема расположения оборудования в вагоне-дизель-электростанции 21-вагонного поезда



- 1 – топливный бак внутри вагона, 2 – воздушный компрессор для зарядки пусковых баллонов, 3 – пульт управления электростанцией, 4 – подвесные расходные топливные баки, 5 – вспомогательный дизель-генератор, 6 – место установки главного распределительного щита, 7 – подвагонные топливные баки, 8 – агрегат отопления вагона жидким топливом, 9 – дизель-генератор