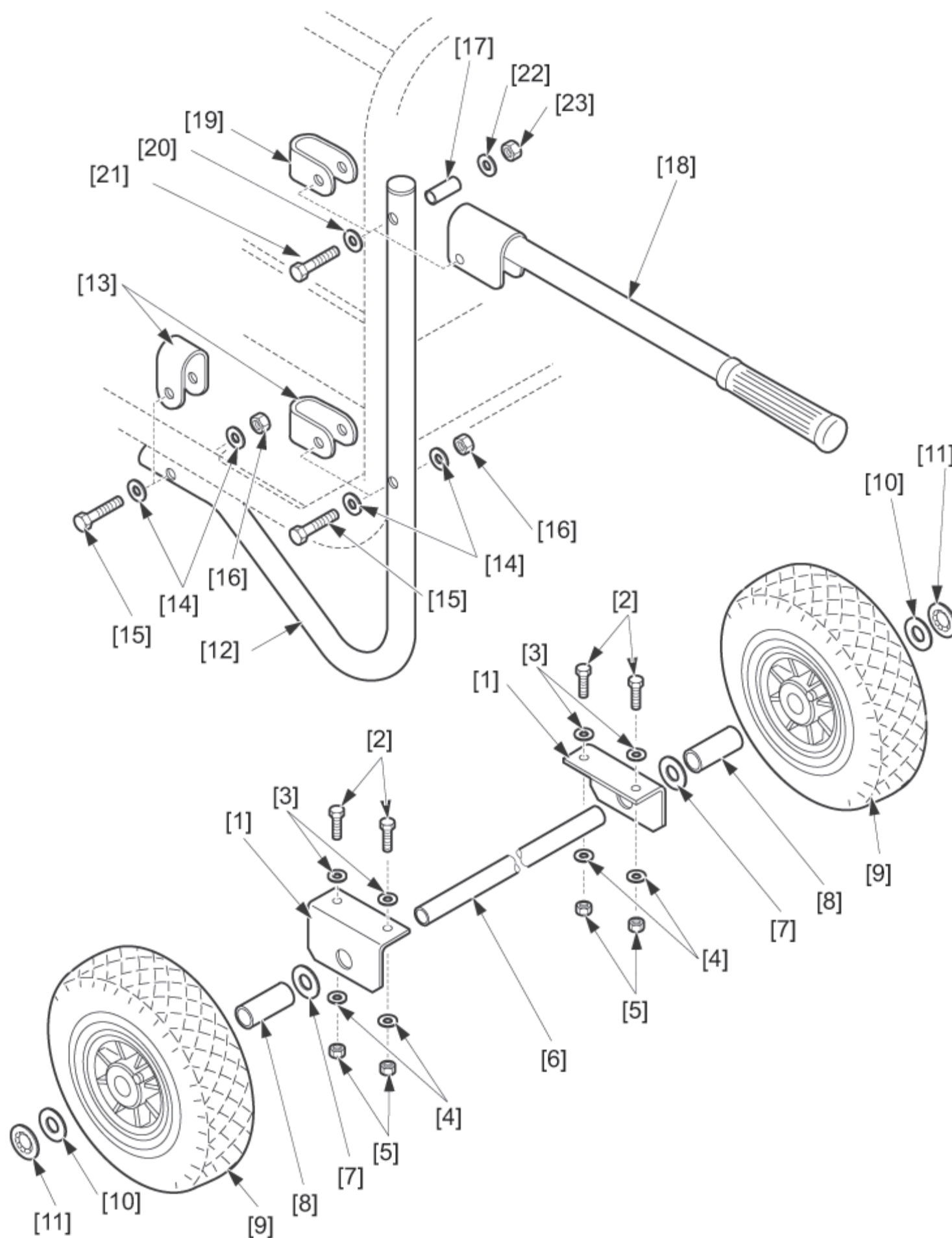


Схема транспортировочного комплекта бензинового генератора Honda ECM7000 GV



Модель миниэлектростанции ЕСМТ7000 снабжается устройством для транспортировки, со съемными колесами и ручками. Сборка устройства для транспортировки должна проводиться в порядке, указанном выше. Полная затяжка болтов [2] возможна только после сборки распорок [8].