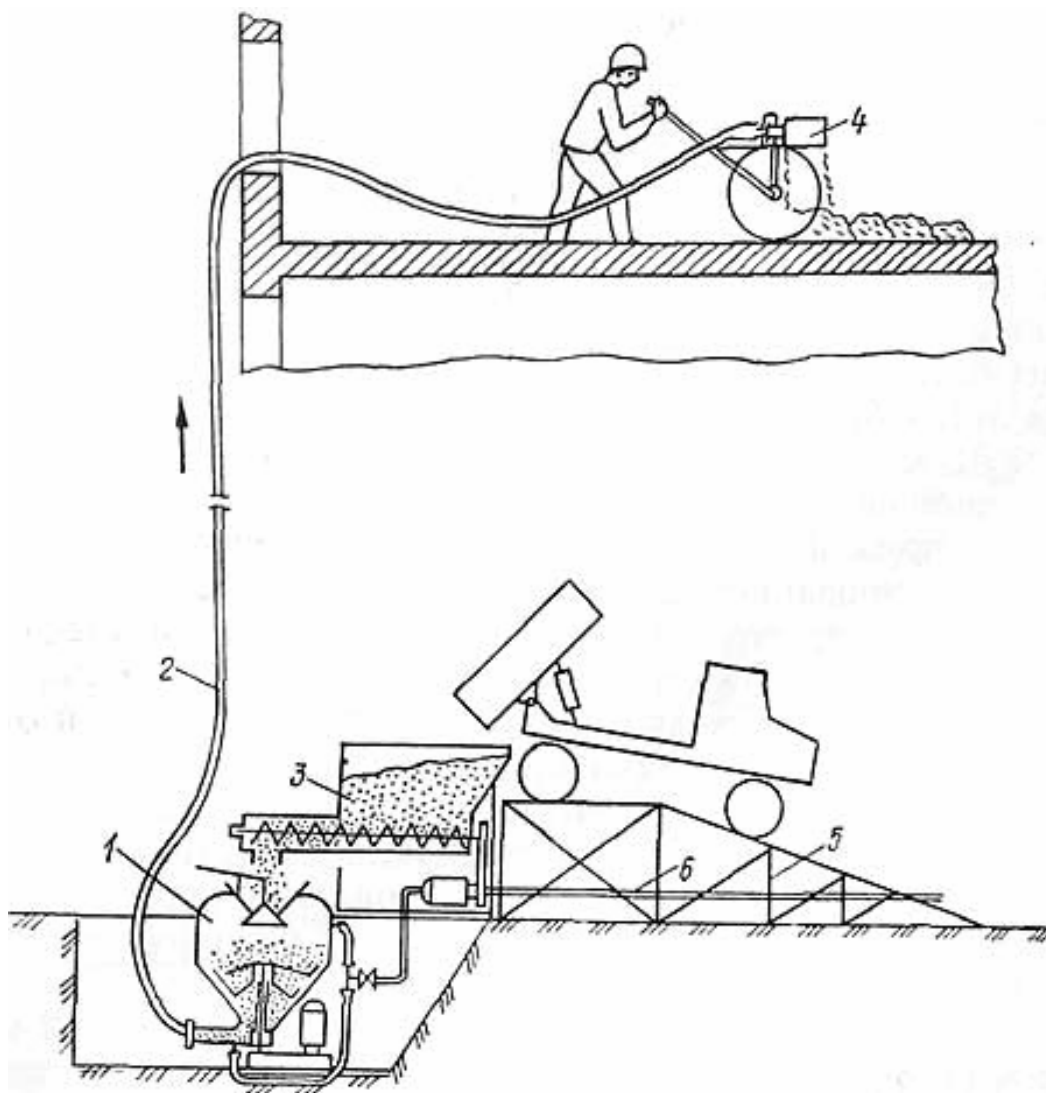


Схемы транспортирования жесткой растворной смеси пневмотранспортной установкой



1 – пневмотранспортная установка с мешалкой; 2 – растворовод; 3 – шнековый [бункер для бетона](#); 4 – гаситель; 5 – эстакада; 6 – подача сжатого воздуха