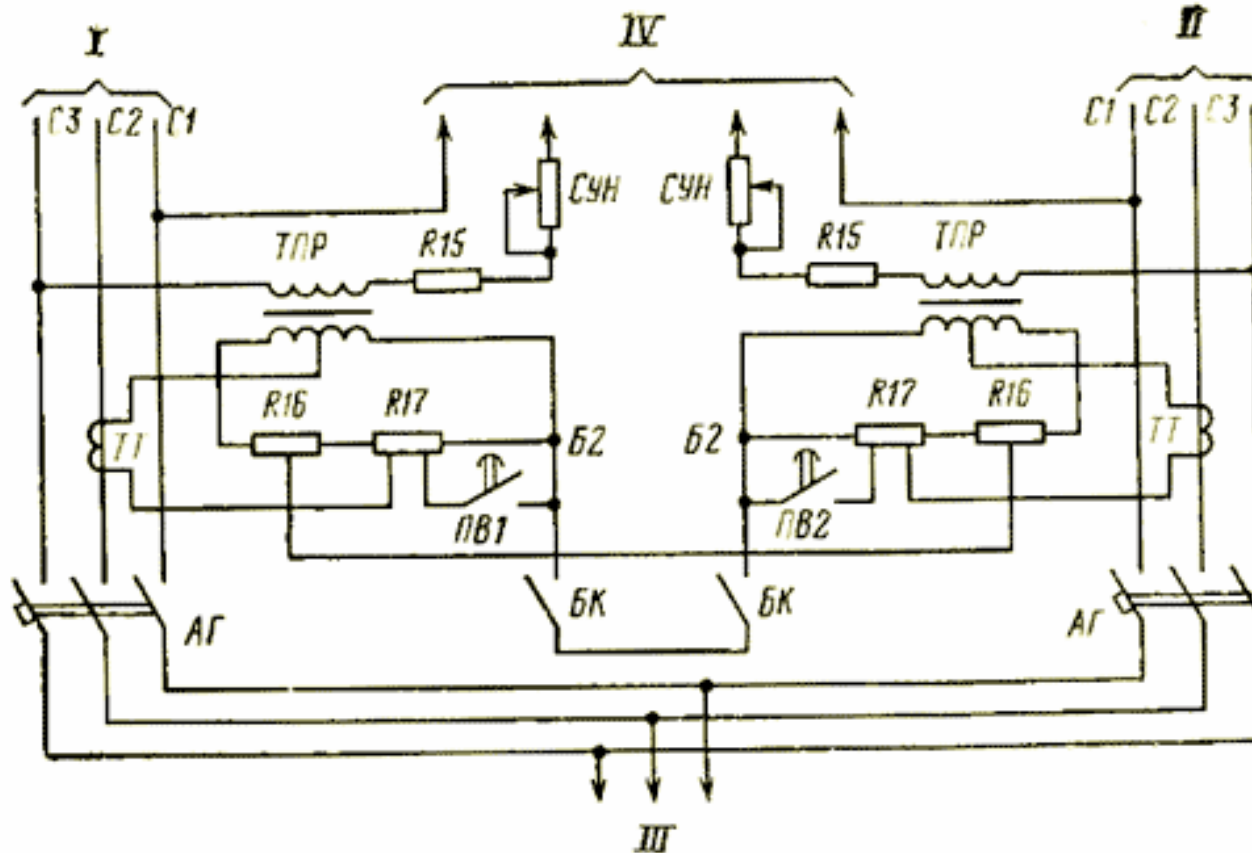


Схема параллельной работы двух генераторов с уравнительными соединениями (без статизма)



I — от генератора 1; II — от генератора 2; III — к нагрузке; IV — к трансформаторам измерительных корректоров