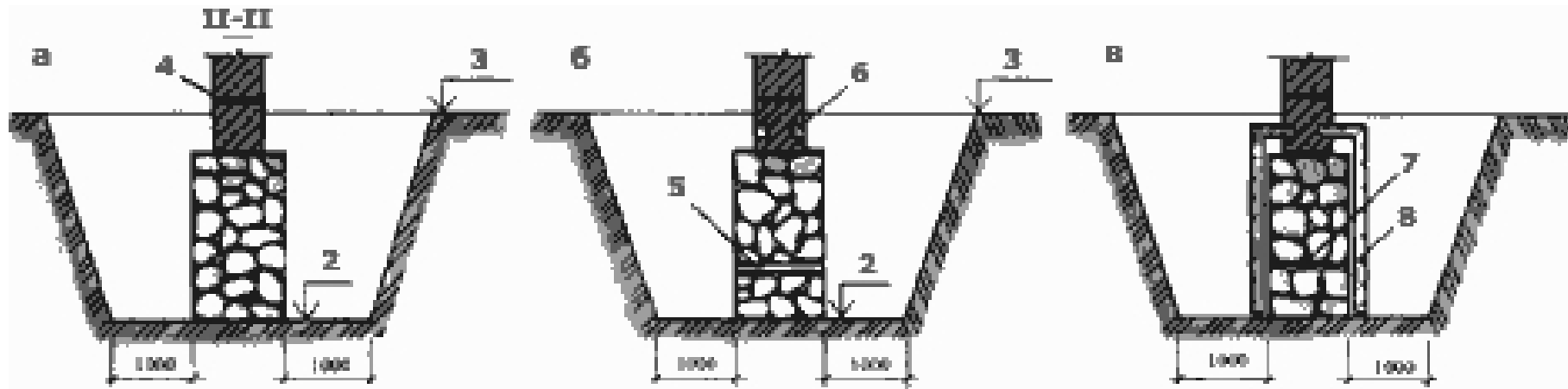


Схема усиления ленточных фундаментов



- а - ленточный фундамент в отрытой траншее;
б - устройство штрабы и пробивка отверстий для анкеров;
в - установка анкеров и арматурной сетки;
1 - первый участок по ремонту или усилению фундаментов; 2 - отметка заложения фундаментов; 3 - планировочная отметка земли; 4 - гидроизоляция; 5 - разгрузочная металлическая балка; 6 - поврежденная и просевшая часть фундамента; 7 - новая кладка; 8 - утрамбованный со щебнем грунт.