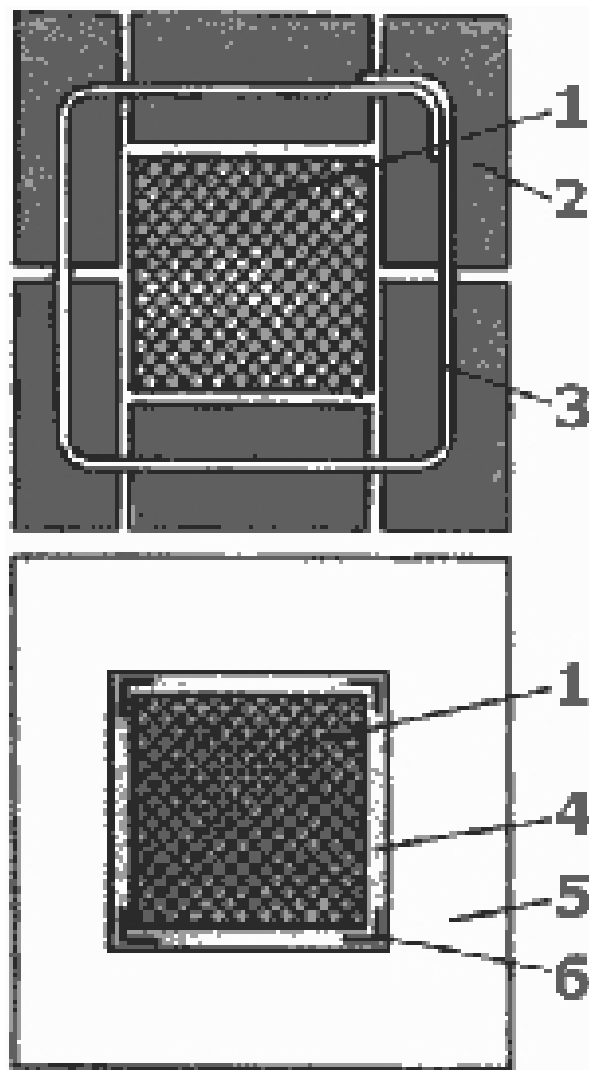


Схема усиления опоры кирпичной кладкой



1 - старая опора; 2 - новая кирпичная кладка; 3 - арматура; 4 - полосовая сталь; 5 - бетон; 6 - стальные уголки.