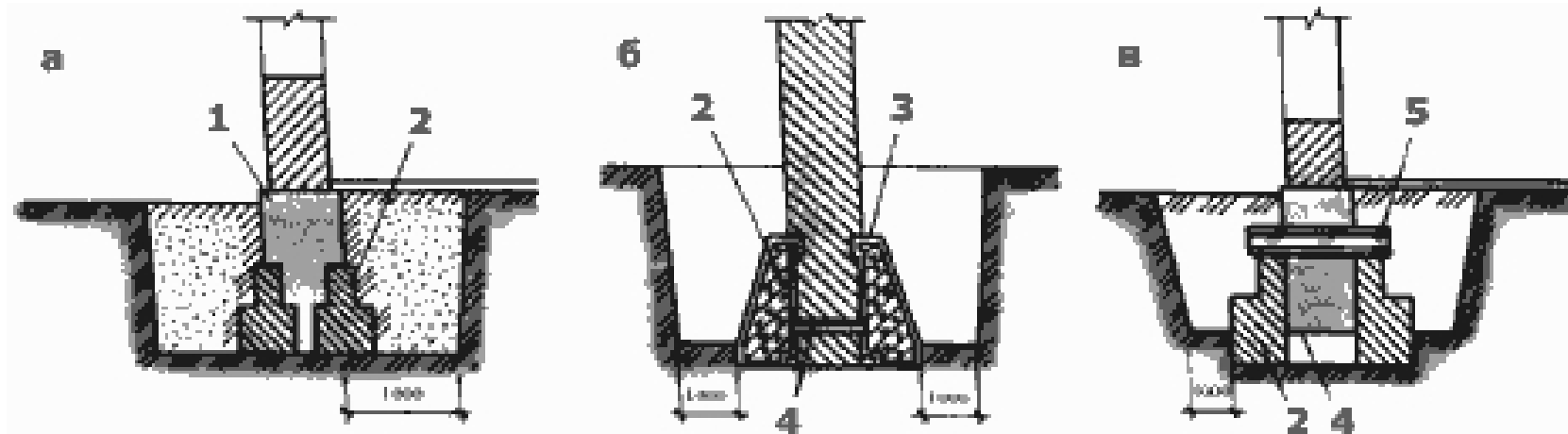


## Схема усиления фундаментов путем усиления подошвы



а - уширение бутовой кладки;

б - уширение из железобетона;

в - крепление банкета к фундаменту поперечными балками;

1 - существующая кладка; 2 - уширение фундамента; 3 - опорная полка; 4 - анкер; 5 - поперечная металлическая или железобетонная балка.