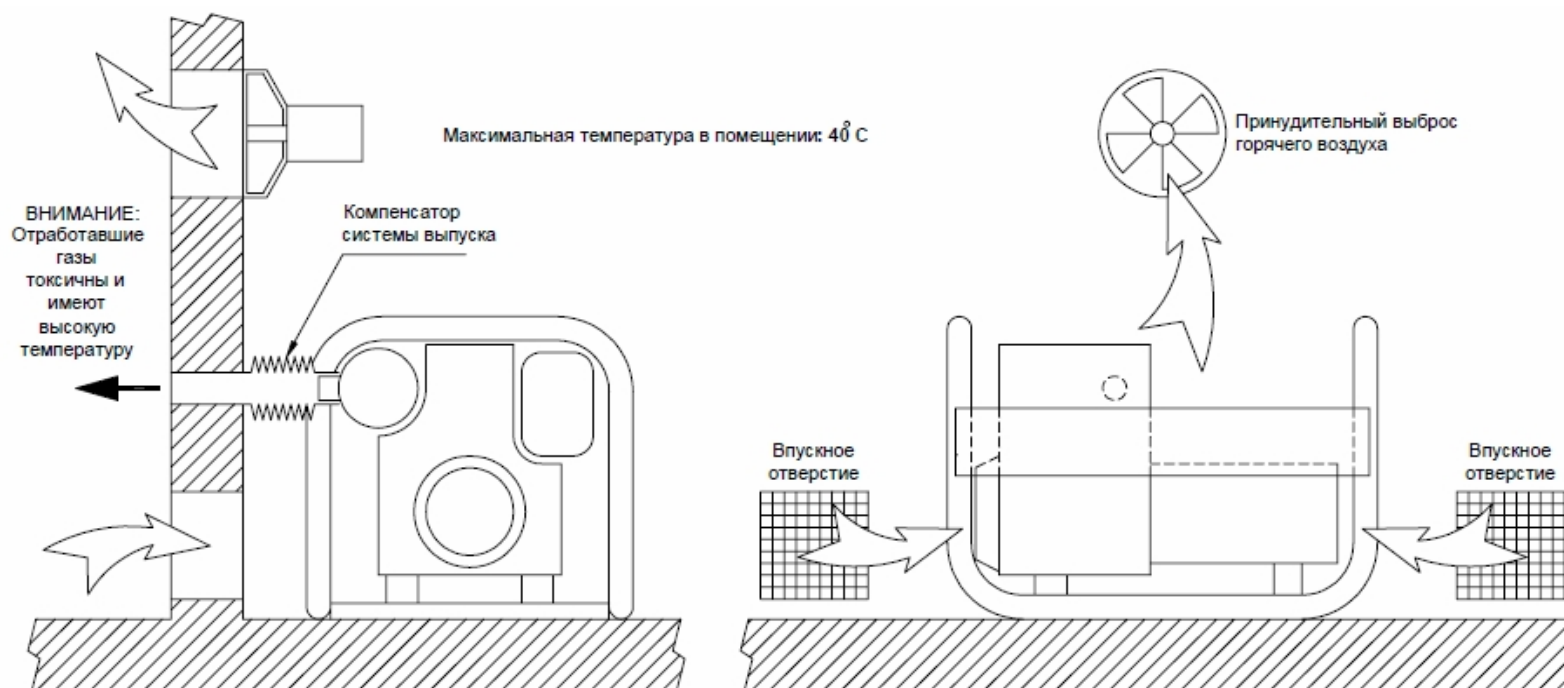


## Схема вентиляции помещения при инсталляции портативной генераторной установки SDMO



Мощность установки (кВт)	3	4	6	7
Миним. площадь 1 впускн. отверстия(см <sup>2</sup> )	350	475	600	650
Миним. производит. вытяжки (м <sup>3</sup> /мин)	7	9.5	12	13