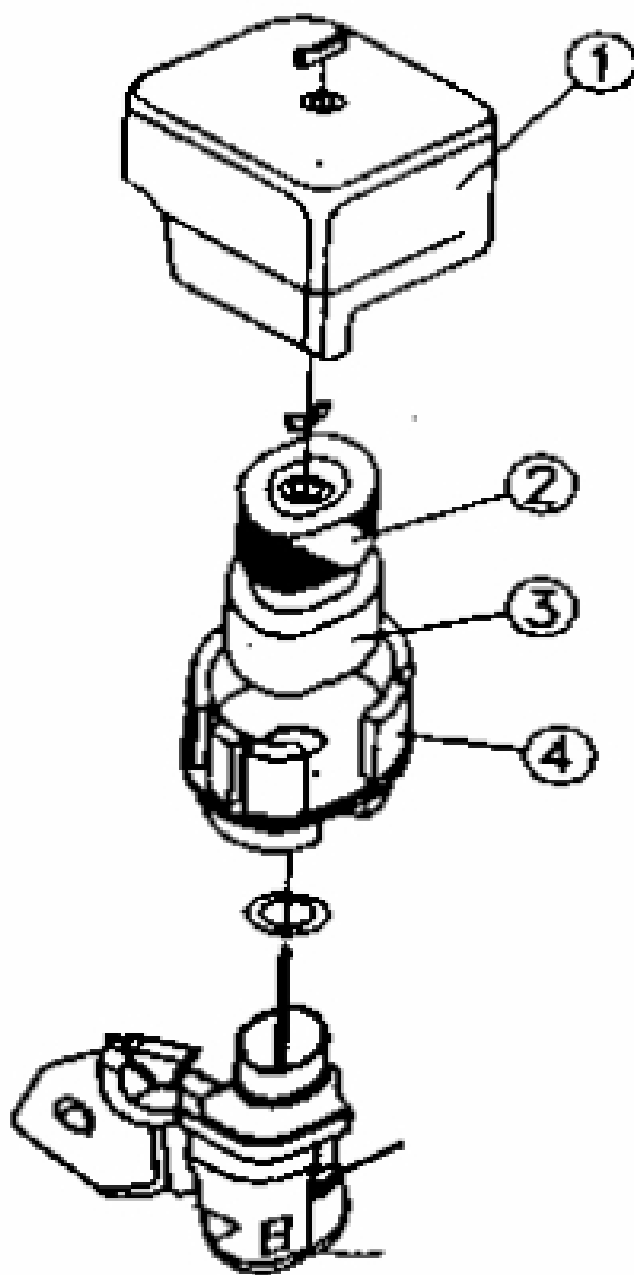


## Схема воздушного фильтра [бензинового генератора Gesan G3000H](#)



Загрязненный воздушный фильтр влияет на качество работы мотора и может стать причиной роста потребления топлива. Поэтому необходима регулярная проверка этого элемента генератора.

1. Крышка воздушного фильтра.
2. Бумажный слой
3. Пенный слой
4. Оболочка (только для бесшумного типа).