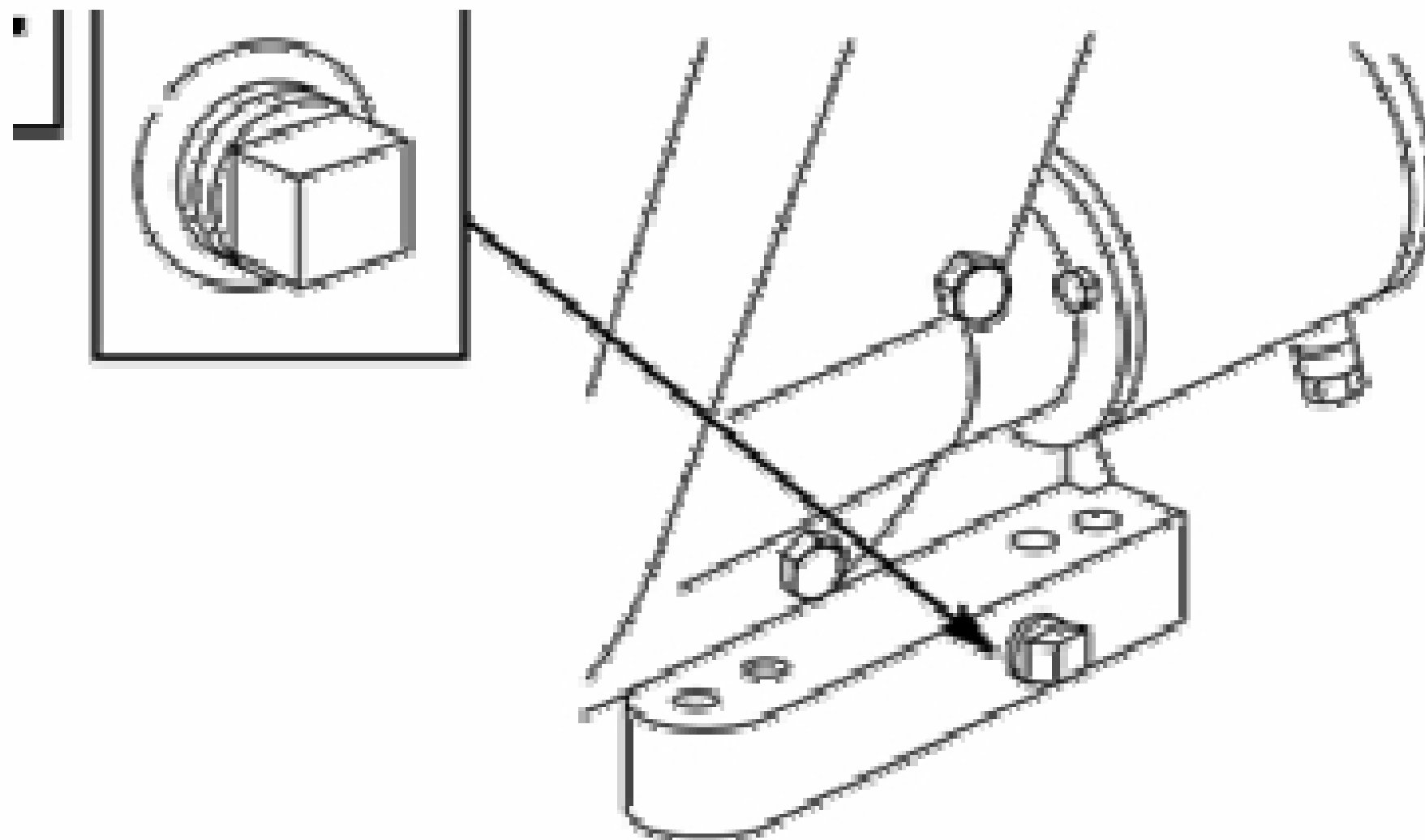


Схема замены масла бензинового генератора Gesan G10000V, G10TFV



Для быстрой и качественной очистки масляного картера следует проводить смену масла сразу же после остывания мотора (приблизительно через 15 минут после глушения двигателя).

- А) Выверните пробку.
- Б) Замените шайбу пробки и вверните ее.
- В) Наполните картер рекомендуемым