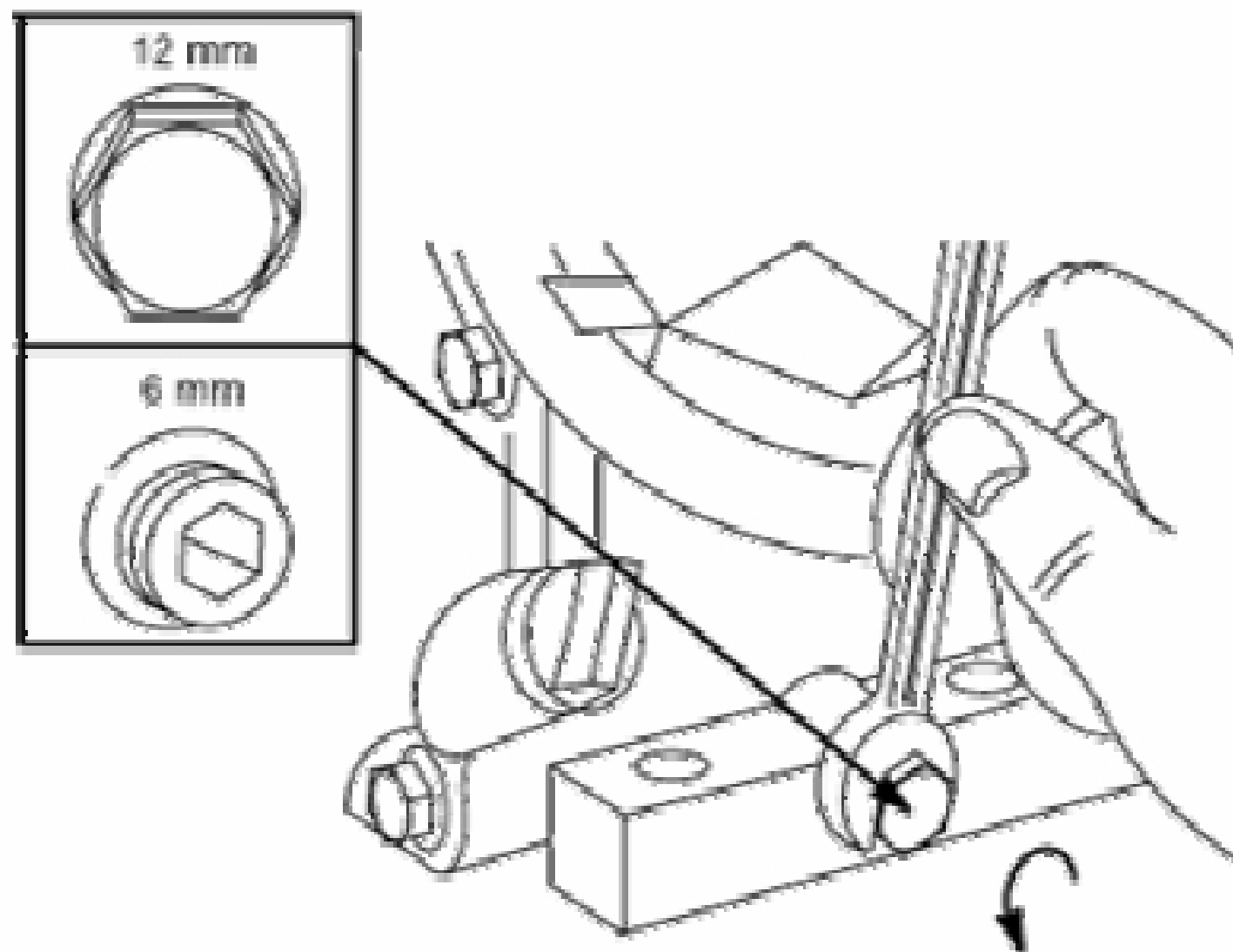


Схема замены масла бензинового генератора Gesan G3000V



Для быстрой и качественной очистки масляного картера следует проводить смену масла сразу же после остывания мотора (приблизительно через 15 минут после глушения двигателя).

А) Выверните пробку (см. рис)

Б) Замените шайбу пробки и вверните ее.

В) Наполните картер рекомендовым типом масла и проверьте его уровень щупом.