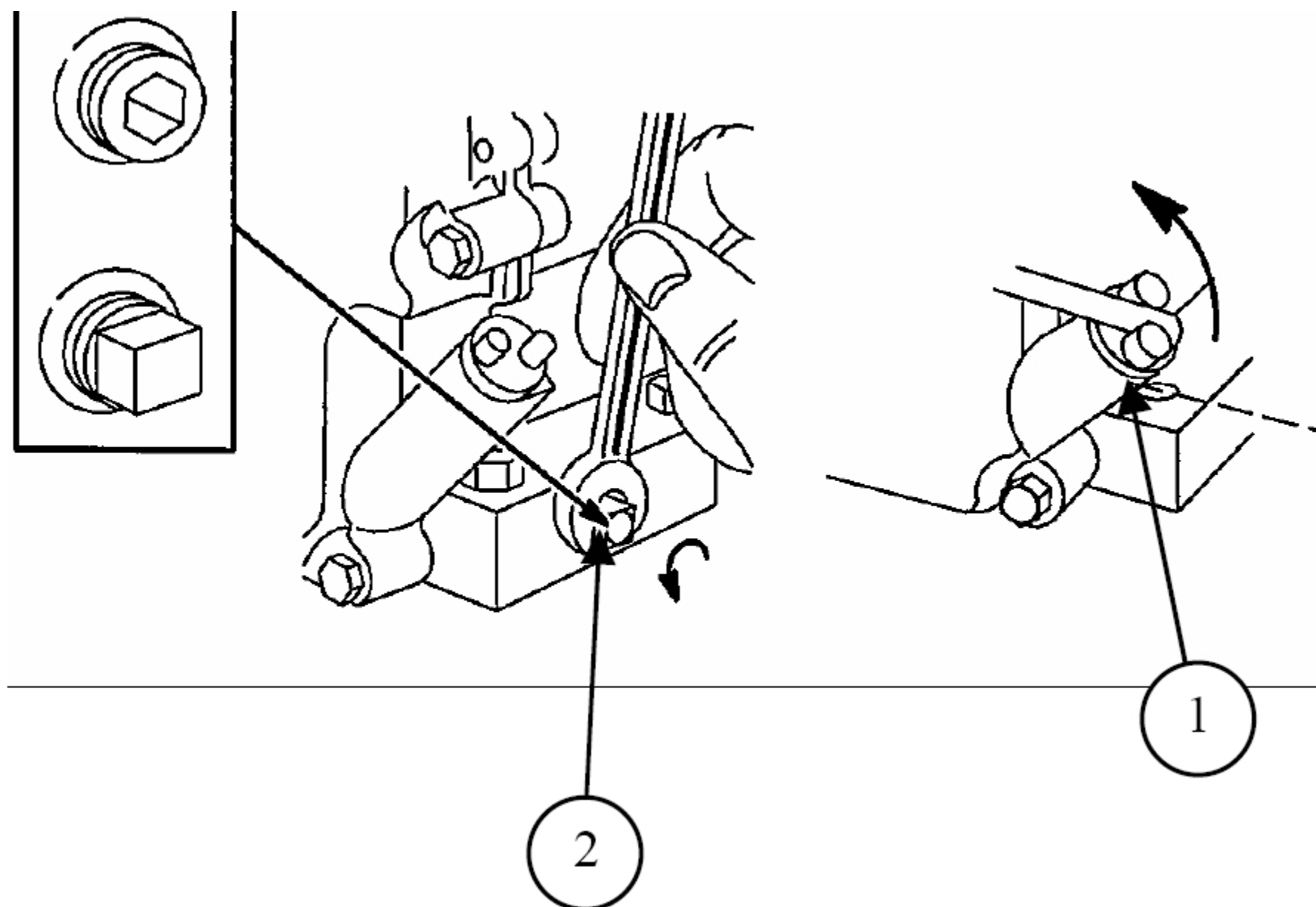


### Схема замены масла бензинового генератора SDMO SH 2500/3000



Для быстрого и полного слива масла, выполняйте эту операцию на горячем двигателе.

- 1) Выверните пробку-щуп маслоналивной горловины (1) и сливную пробку (4). Дождитесь, пока масло стечет в соответствующую емкость.
- 2) По окончании слива вверните и затяните сливную пробку (4).
- 3) Залейте рекомендованное масло в картер двигателя через отверстие маслоналивной горловины до верхней метке на масломерном щупе.
- 4) Вверните и затяните пробку-щуп маслоналивной горловины (1).
- 5) Убедитесь в отсутствии течи масла после заправки.
- 6) Удалите все следы пролива масла чистой ветошью.