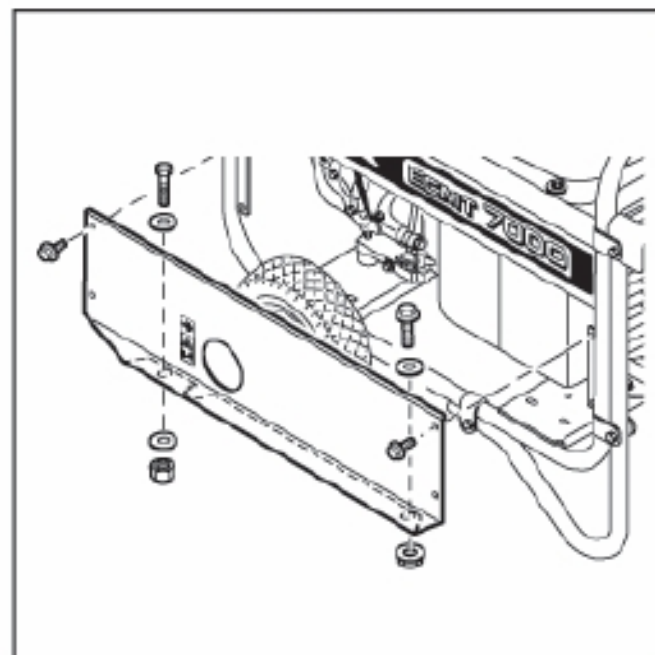


Схема замены масла [бензинового генератора Honda](#) ECMТ7000, ECM2800

1. Только для ECMТ7000: снимите шесть крепежных винтов левого кожуха и снимите кожух.
2. Выверните пробку маслоналивной горловины [1] и сливную пробку [2].
3. Установите сливную пробку [2] в сборе с резиновой прокладкой [3] на место, и надежно затяните.
4. Залейте в двигатель моторное масло с рекомендованными характеристиками (см. стр. 10) и проверьте его уровень (до кромки заливной горловины).



Заправочная ёмкость системы смазки: ECM2800 : 0,6 л
ECMT7000 : 1,1 л

