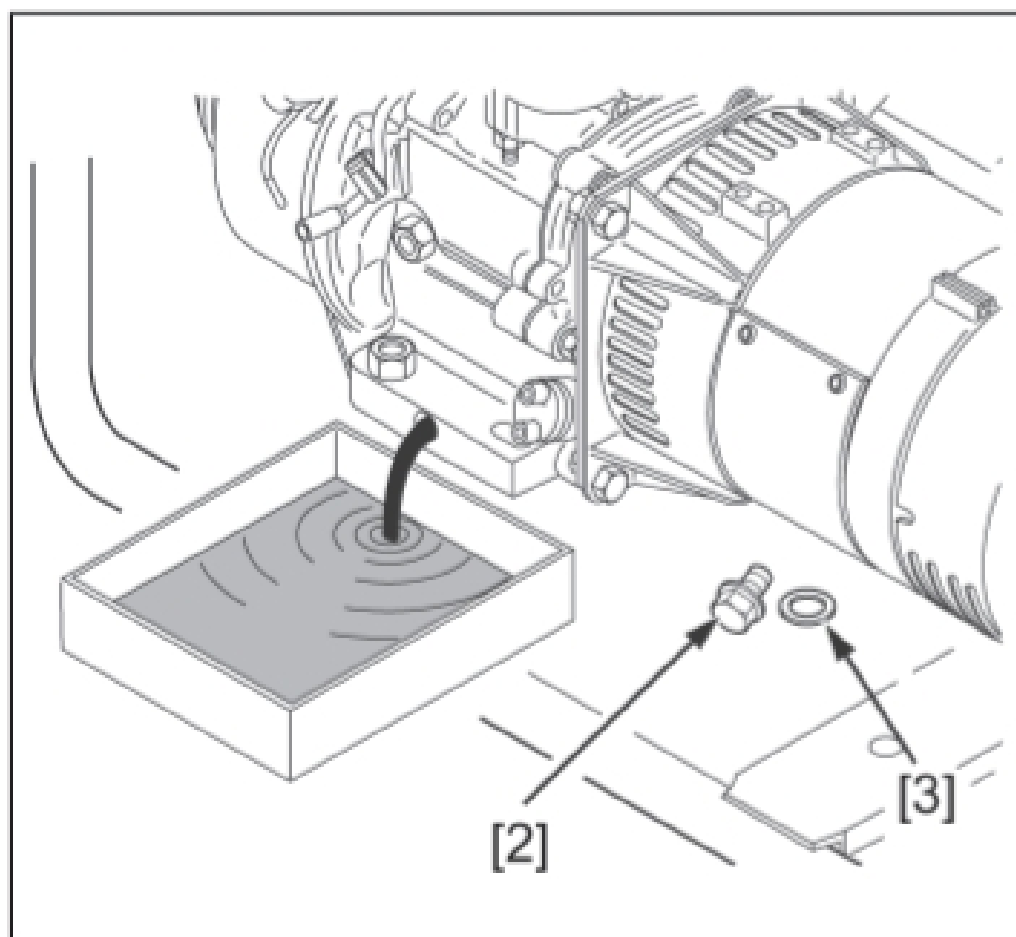
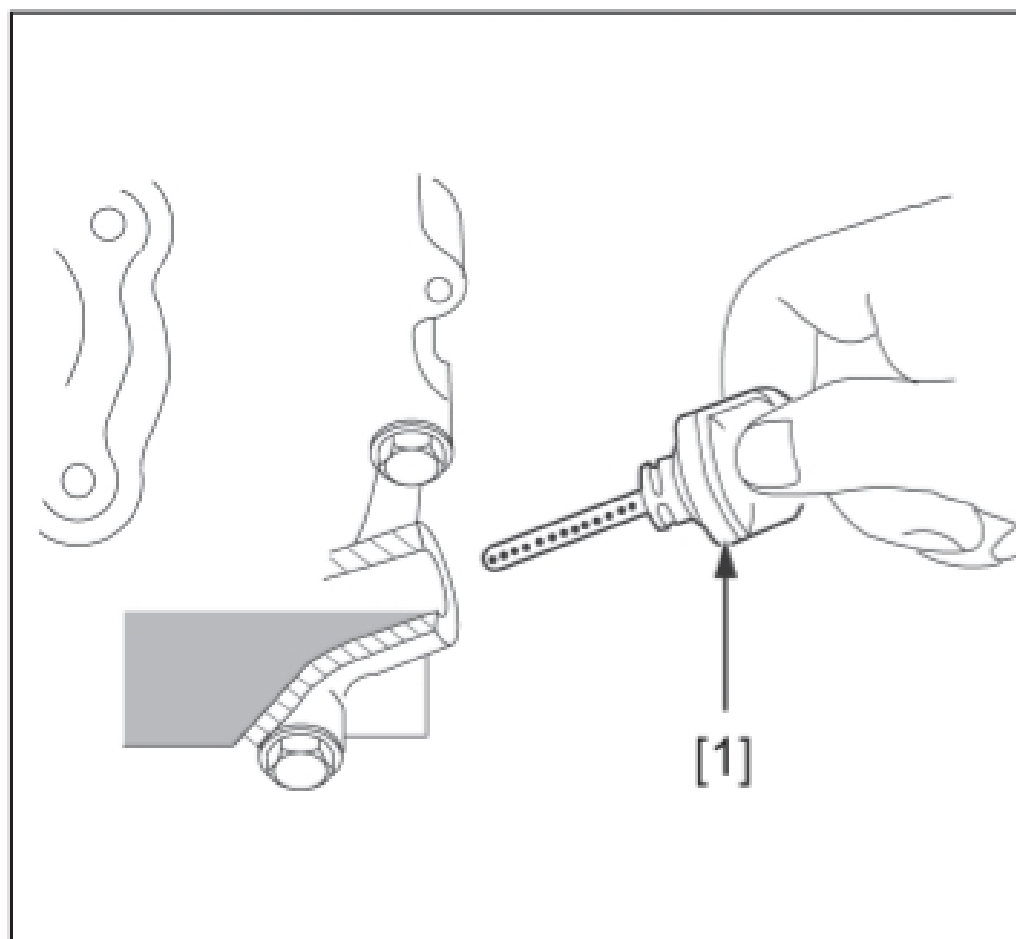


Схема замены масла [бензинового генератора Honda ECT7000P](#)



1. Выверните пробку маслоналивной горловины [1] и сливную пробку [2].
 2. Установите на место сливную пробку [2] с уплотнением [3]; надежно затяните.
 3. Залейте рекомендованное масло (см. стр. 9) до верхней кромки заливной горловины.
- Заправочная емкость системы смазки: 1,1 л