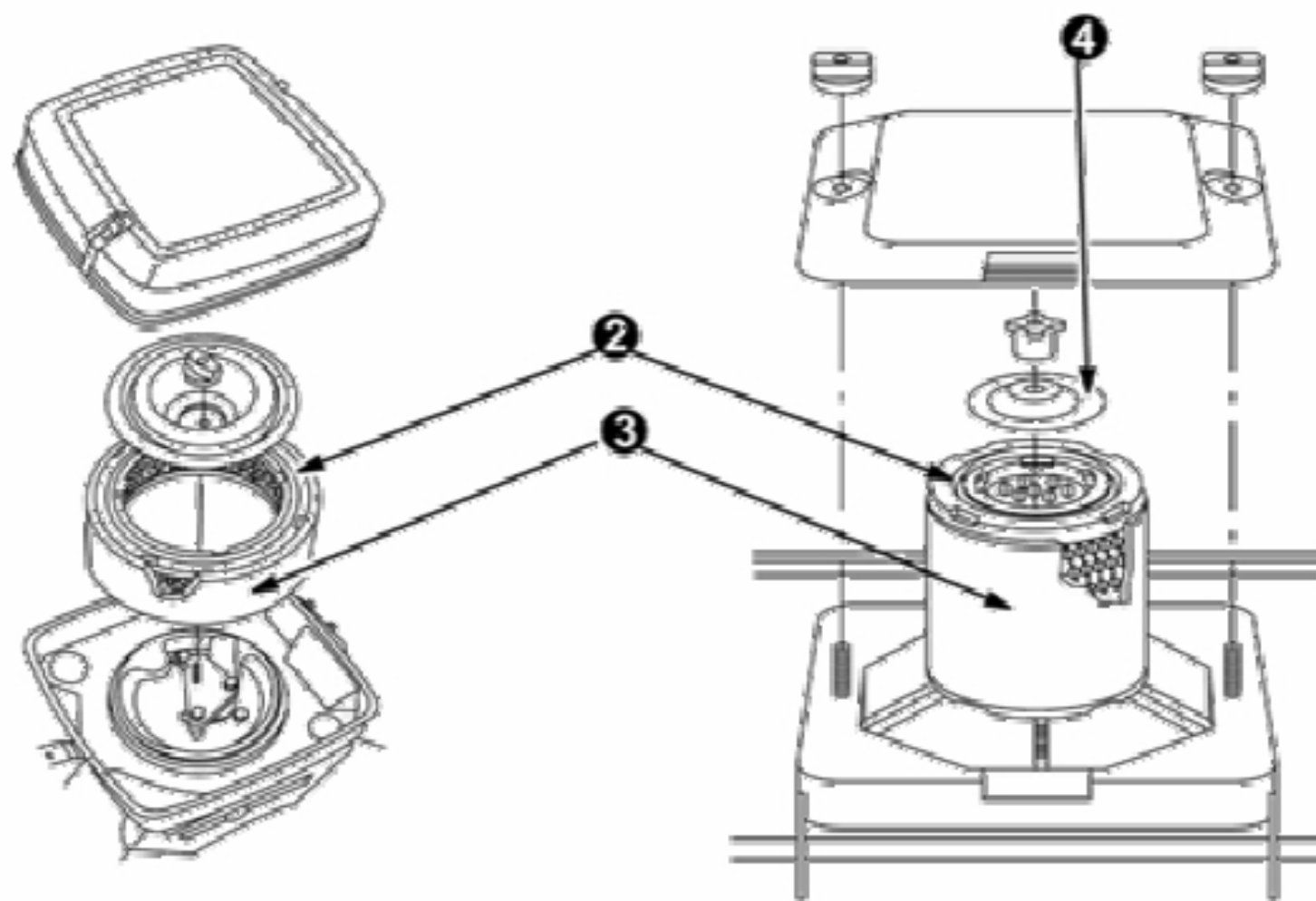


Схема замены воздушного фильтра бензинового генератора Gesan G10000V, G10TFV



Загрязненный воздушный фильтр влияет на качество работы мотора и может стать причиной роста потребления топлива. Поэтому необходима регулярная проверка этого элемента генератора.

1. Крышка воздушного фильтра.
2. Пенный слой
3. Бумажный слой
4. Основание фильтра.