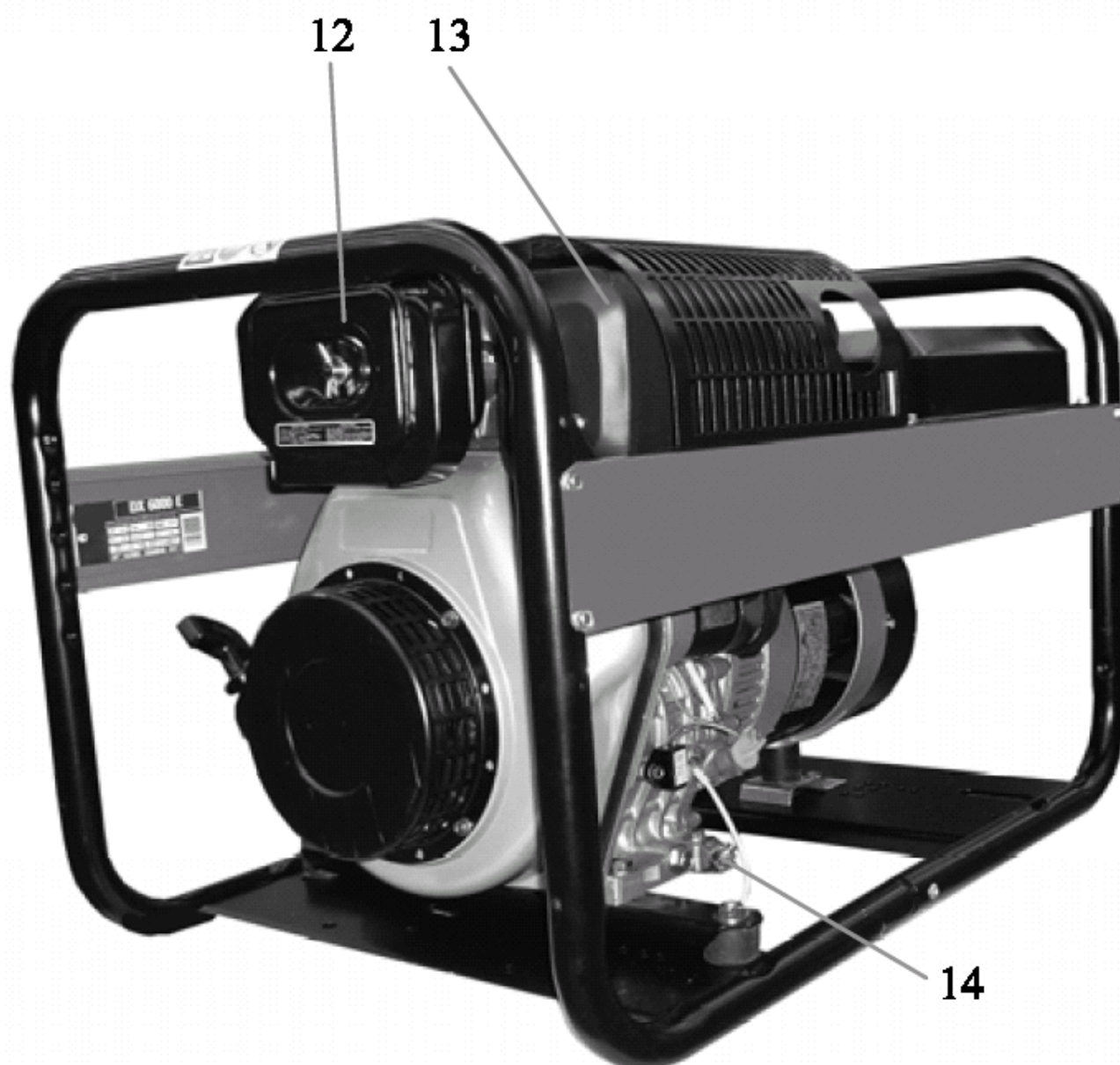


Схема замены воздушного фильтра бензинового генератора SDMO DX 3000, DX 4000, DX 6000T, DX 6000TE



- 1) Отверните и снимите барашковую гайку и шайбу со стержня с резьбой воздушного фильтра (поз.12).
- 2) Снимите крышку фильтра.
- 3) Извлеките фильтрующий элемент и замените его новым фильтром.
- 4) Очистите и установите на место крышку фильтра.
- 5) Установите шайбу и заверните до упора гайку на стержне воздушного фильтра.