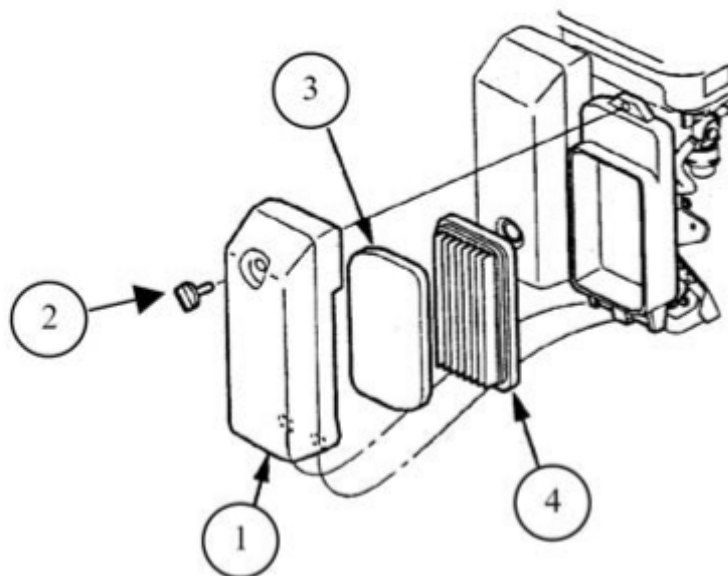


Схема замены воздушного фильтра мини генераторов SDMO серии LX



- 1) Снимите крышку (1) воздушного фильтра, вывернув винт (2).
- 2) Снимите фильтр предварительной очистки (3), затем фильтрующий элемент (4).
- 3) Промойте фильтр предварительной очистки раствором бытового моющего средства в теплой воде. Дождитесь, пока он полностью высохнет.
- 4) Легкими постукиваниями фильтрующего элемента по твердой поверхности удалите из него пыль. Не удаляйте загрязнения при помощи щетки. Щетка протолкнет частицы грязи вглубь волокон. Если бумажный элемент слишком сильно загрязнен, замените его.
- 5) Установите составные части воздушного фильтра и крышку (1) в порядке, обратном порядку снятия, и затяните крепежный винт (2).