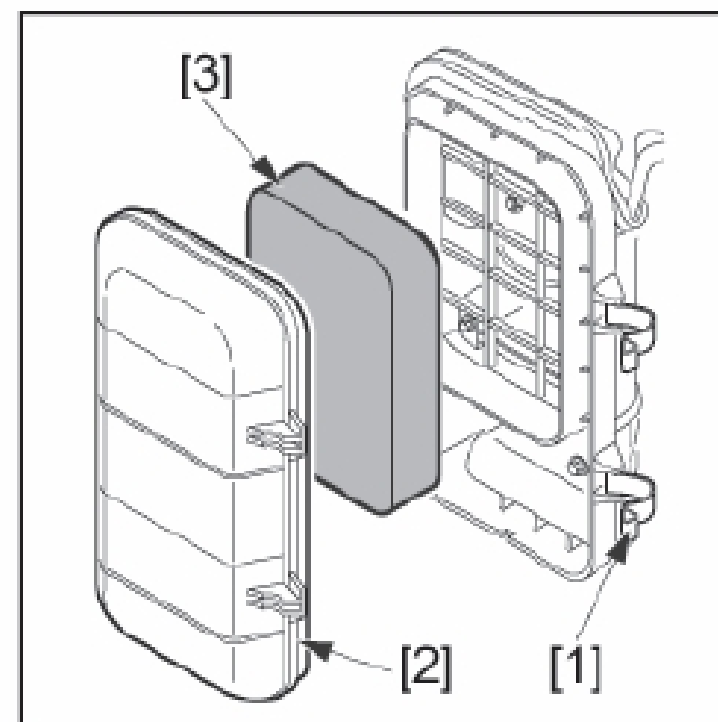


Схема замены воздушного фильтра [бензинового генератора Honda](#) ЕСМТ7000, ЕСМ2800

1. Отсоедините защелки [1], затем снимите крышку воздухоочистителя [2], и поролоновый фильтрующий элемент [3]. Проверьте фильтрующий элемент на наличие порывов и засоров. При необходимости замените.



2. Очистка:
 - промойте фильтрующий элемент [3] с помощью водного раствора не пенящегося бытового моющего средства, затем тщательно прополощите и просушите его, или
 - промойте в негорючем растворителе,

и тщательно просушите. Пропитайте фильтрующий элемент в чистом моторном масле, и выжмите излишки масла. При наличии в поролоновом фильтрующем элементе излишков масла двигатель некоторое время будет дымить. 3. Установите на место поролоновый фильтрующий элемент [3], крышку воздухоочистителя [2], и зафиксируйте защелки [1].

ВНИМАНИЕ:

- *Запрещается эксплуатировать миниэлектростанцию без воздухоочистителя, это может привести к выходу двигателя из строя.*