

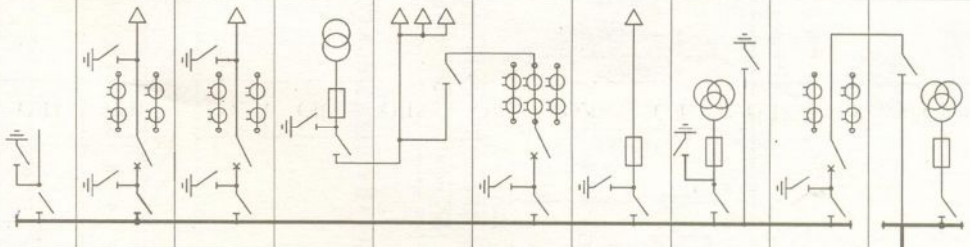
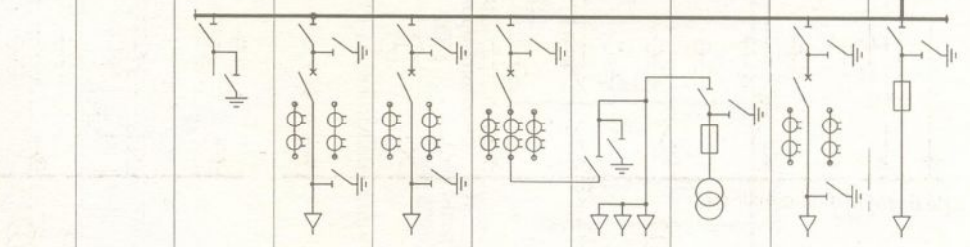
Тип и параметры ТТ										
Тип выключателя; I _н , А										
Обозначение камеры	27	1	1	16	23	6	9	13	5	25
Назначение камеры	Резерв	ОЛ1	ОЛ2	ТСН	Ввод	I сш	ОЛ3	ТН I сш	СВ	СР, ТН II сш
Порядковый номер камеры	1	3	5	7	9	11	13	15	17	19
Схемы первичных соединений первой секции шин 10 кВ										
Схемы первичных соединений второй секции шин 10 кВ										
Порядковый номер камеры			2	4	6	8	10	12	14	16
Назначение камеры			Резерв	ОЛ7	ОЛ6	Ввод	II сш с ТСН	ОЛ5	ОЛ4	
Обозначение камеры			27	1	1	6	23	16	1	9
Тип выключателя; I _н , А										
Тип и параметры ТТ										

Схема заполнения РП 10(6) кВ с камерами КСО-285

Примечание. I сш. II сш. - первая, вторая секция шин соответственно