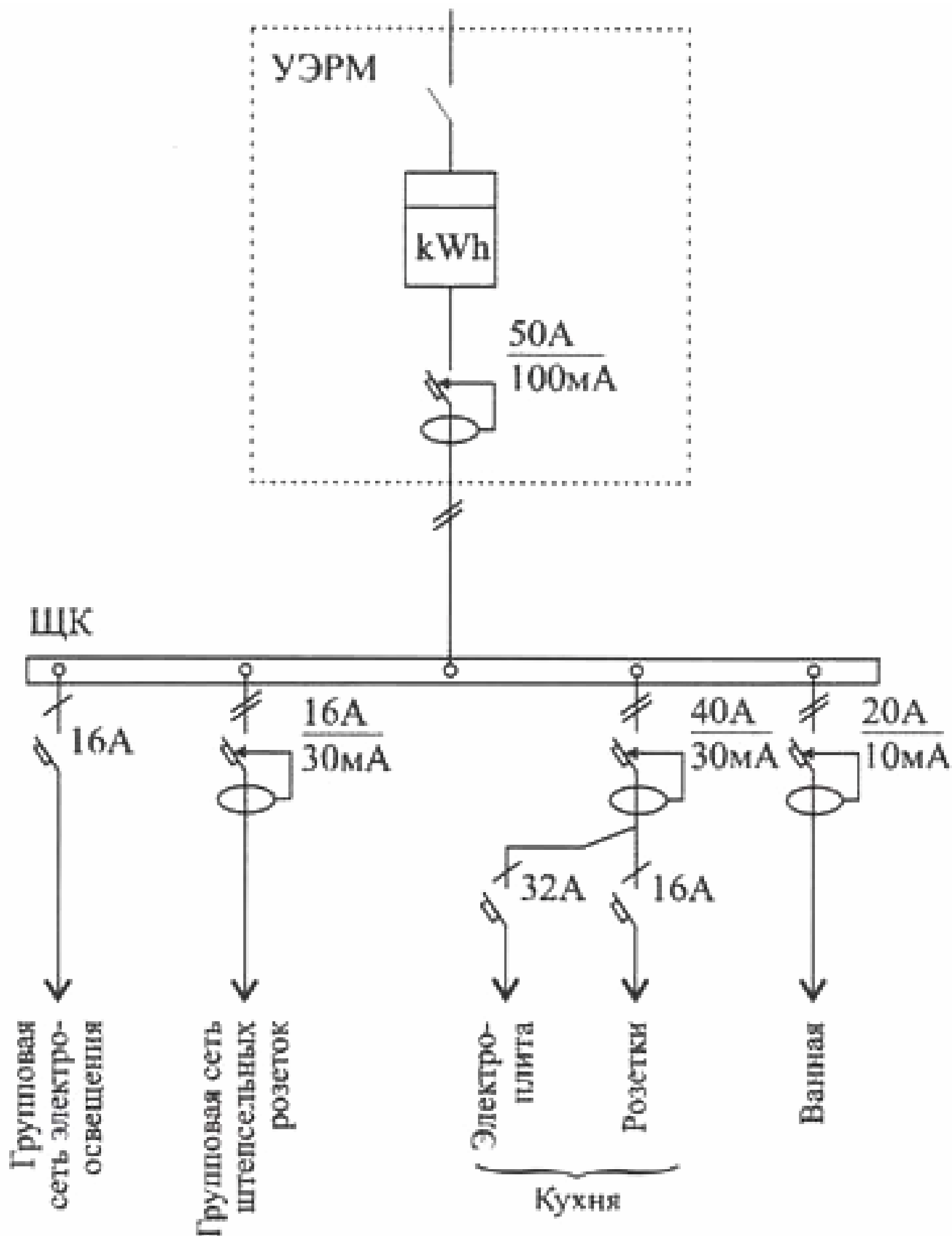


Схема защиты групповых линий электропроводки в квартирах Комфорт



В жилых зданиях второй категории комфорта с электроплитами в квартирах при однофазном вводе и расчётной нагрузке на квартиру до 11 кВт, защита линий электропроводки осуществляется установленными в квартирных [распределительных щитах](#) аппаратами защиты как минимум пяти групповых линий: электрического освещения; розеточной сети жилых помещений; электроплиты; розеточной сети электроприёмников мощностью более 2 кВт и ванной комнаты. Приборы учёта электроэнергии и вводные отключающие аппараты размещаются в УЭРМ. При наличии в квартирах трёхфазных электроприёмников, а так же при нагрузке на вводе в квартиру более 11 кВт ввод выполняется трёхфазным.