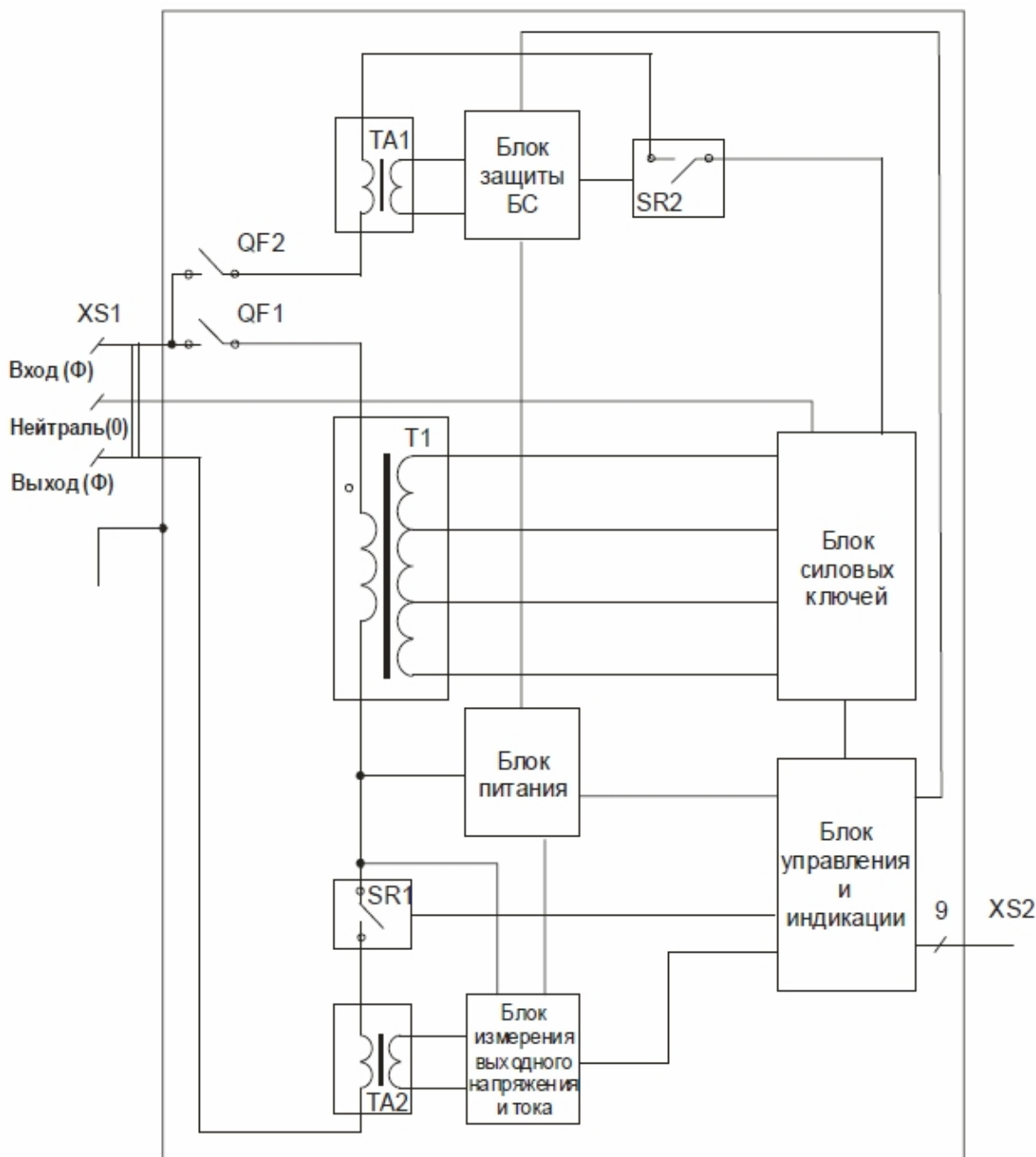


Структурно-функциональная стабилизатора напряжения ССК-16-220 (статическая точность 4%)



XS1 - блок клемм, QF1 - автоматический выключатель «Сеть»,
 QF2 - автоматический выключатель «Защита блока силового»,
 TA1 - датчик тока блока силового, T1 - силовой трансформатор,
 SR1 - реле «Защита нагрузки», TA2 - датчик тока нагрузки,
 SR2 - реле защиты блока силового, XS2 - разъем для подключения ПК