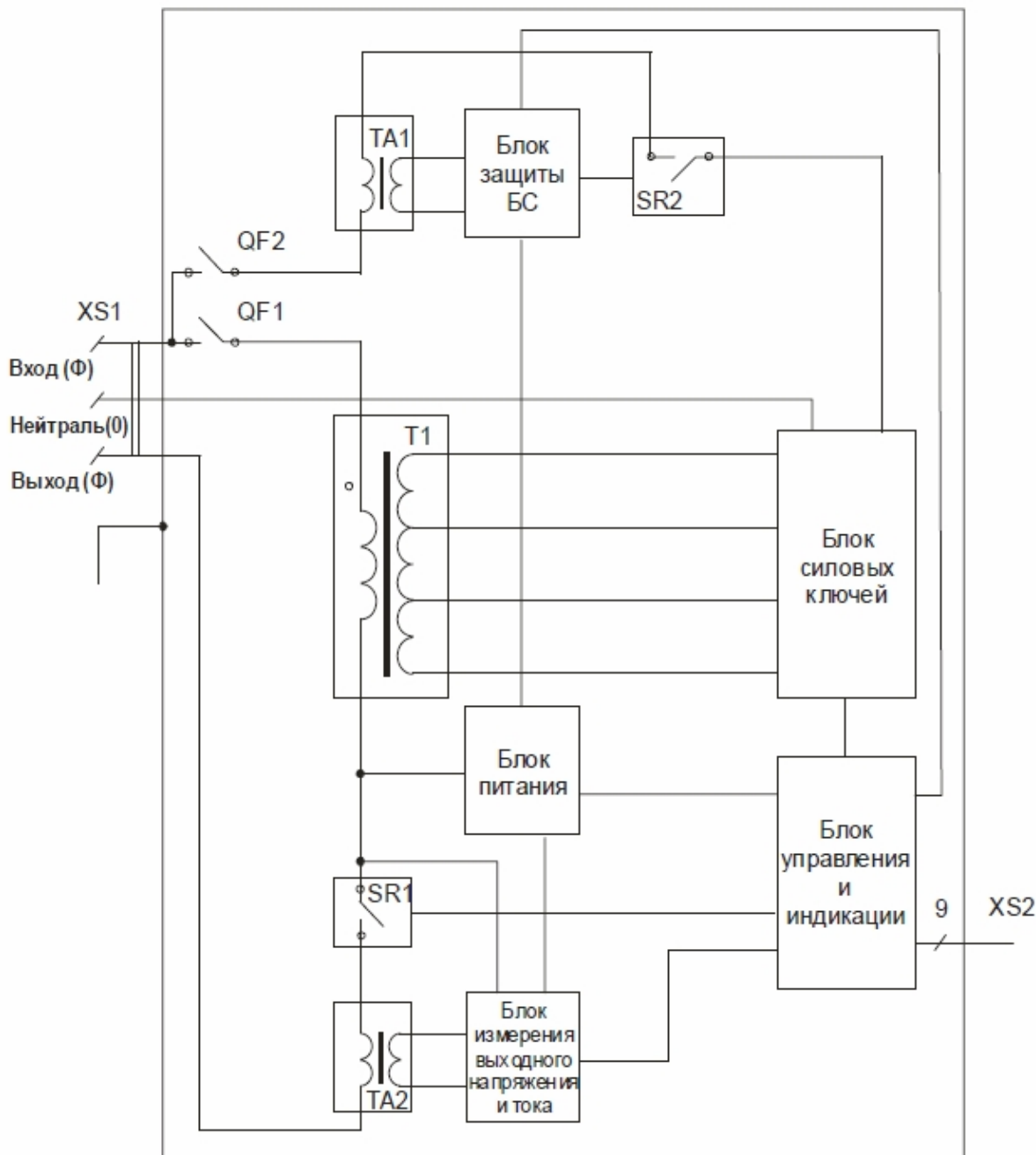


## Структурно-функциональная стабилизатора напряжения ССК-1-220 27-33 кВА



XS1 - блок клемм, QF1 - автоматический выключатель «Сеть»,  
QF2 - автоматический выключатель «Защита блока силового»,  
TA1 - датчик тока блока силового, T1 - силовой трансформатор,  
SR1 - реле «Защита нагрузки», TA2 - датчик тока нагрузки,  
SR2 - реле защиты блока силового, XS2 - разъем для подключения ПК