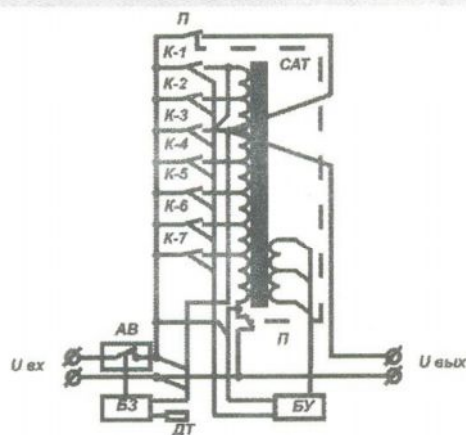
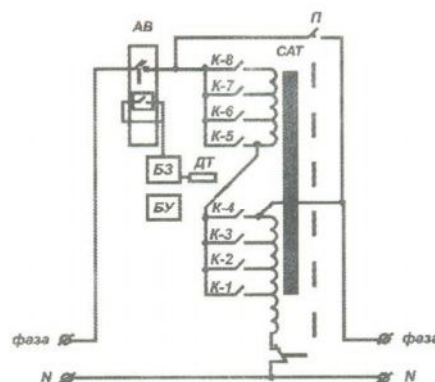


Структурная схема стабилизатора (7 ступеней)



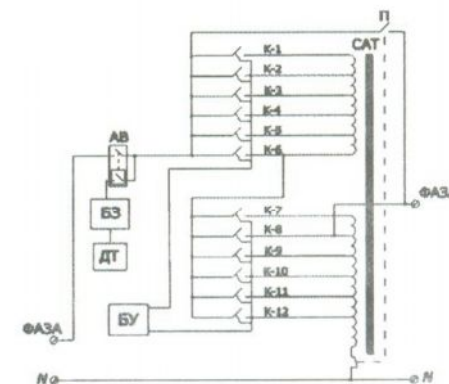
АВ – автоматический выключатель;  
П – переключатель режима работы «Стабилизация» — «Транзит»;  
САТ – силовой автотрансформатор;  
К-1— К-7 – симисторные ключи;  
ДТ – датчик температуры САТ;  
БЗ – блок защиты.  
БУ – блок управления.

Структурная схема стабилизаторов (16 ступеней)



АВ – автоматический выключатель;  
П – переключатель режима работы «Стабилизация» — «Транзит»;  
САТ – силовой автотрансформатор;  
К-1— К-8 – симисторные ключи;  
ДТ – датчик температуры САТ;  
БЗ – блок защиты.  
БУ – блок управления.

Структурная схема стабилизатора (36 ступеней)



АВ – автоматический выключатель;  
П – переключатель режима работы «Стабилизация» — «Транзит»;  
САТ – силовой автотрансформатор;  
К-1— К-12 – симисторные ключи;  
ДТ – датчик температуры САТ;  
БЗ – блок защиты.  
БУ – блок управления.

Структурная схема [стабилизатора напряжения Volter](#)