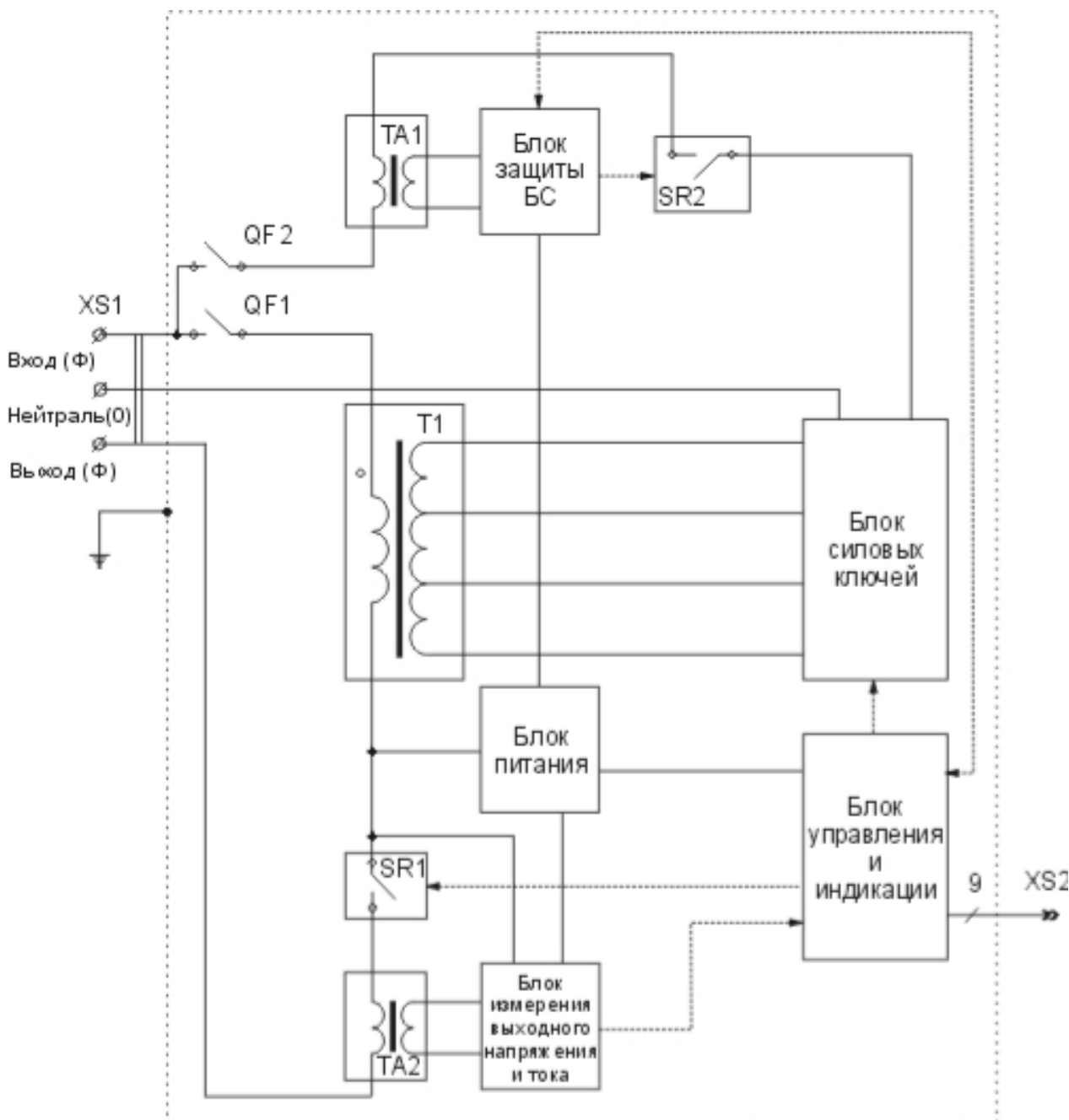


Структурно-функциональная схема стабилизатора напряжения ССК-1-220 6 - 12 кВА



XS1 - блок клемм , QF1 - автоматический выключатель «Сеть»,
QF2 - автоматический выключатель «Защита блока силового»,
TA1 - датчик тока блока силового, T1 - силовой [трансформатор](#),
SR1 - реле «Защита нагрузки», TA2 - датчик тока нагрузки,
SR2 - реле защиты блока силового, XS2 - разъем для подключения ПК



Принцип работы стабилизатора основан на автоматической коммутации секций вольтодобавочной обмотки силового трансформатора с помощью тиристорных ключей в зависимости от значения входного напряжения.

При включении автоматического выключателя «Сеть» напряжение питающей сети через обмотку силового трансформатора поступает на блок питания, который обеспечивает стабилизированным питанием и измерительными напряжениями блок силовых ключей, блок управления и индикации.

После окончания временной задержки с момента включения стабилизатора (0,5...1с), происходит включение реле SR2 и подача входного напряжения на блок силовых ключей. Если значение выходного напряжения будет находиться в заданных пользователем пределах, через 3...5с будет произведено включение силового реле SR1 «Защита нагрузки» и подача стабилизированного напряжения на выходную клемму стабилизатора.

Блок управления и индикации контролирует выходное напряжение стабилизатора, мощность подключенной нагрузки, ток блока силовых ключей, температуру силового трансформатора и управляет блоком силовых ключей, силовым реле SR1 «Защита нагрузки», вентилятором принудительного охлаждения, ЖКИ и светодиодными индикаторами панели управления.

При изменении напряжения питающей сети в пределах рабочего диапазона, блок управления, переключая силовые ключи, отрегулирует напряжение на выходе стабилизатора с заданной точностью (см. технические характеристики).

Если напряжение питающей сети выйдет за пределы рабочей зоны, то система управления, находясь в крайнем состоянии, не сможет обеспечить дальнейшее регулирование напряжения и стабилизатор будет лишь компенсировать входное напряжение.

Если по вышеуказанным причинам напряжение на выходе стабилизатора выйдет за критический порог (верхний или нижний), определённый пользователем, то произойдёт отключение выходного напряжения (реле SR1 «Защита нагрузки»).

При возвращении выходного напряжения в допустимые пределы, после окончания временной задержки (5...7с) происходит подача напряжения на выходную клемму стабилизатора (включение реле «Защита нагрузки»).

При возникновении аварийной ситуации в системе управления стабилизатор переводится в режим прямого включения, и напряжение питающей сети поступает на выход стабилизатора без изменений (контроль выходного напряжения будет производиться так же, как и в режиме стабилизации). При этом реле SR2 отключит блок силовых ключей от сети электропитания. Для выхода из режима прямого включения необходимо нажать кнопку «Сброс» на клавиатуре панели управления.

Вентилятор принудительного охлаждения включается при нагрузке более 50% от номинальной мощности стабилизатора (см. технические характеристики), при перегреве обмоток силового трансформатора, а также кратковременно (около 15с) при включении стабилизатора.

Если в процессе работы суммарная величина подключенной к стабилизатору нагрузки превысит номинальную мощность стабилизатора, то автоматическое отключение реле «Защита нагрузки» произойдёт тем быстрее, чем больше величина перегрузки. Для повторного включения необходимо нажать кнопку «Сброс». При коротком замыкании на выходе стабилизатора происходит срабатывание автоматического выключателя «Сеть».