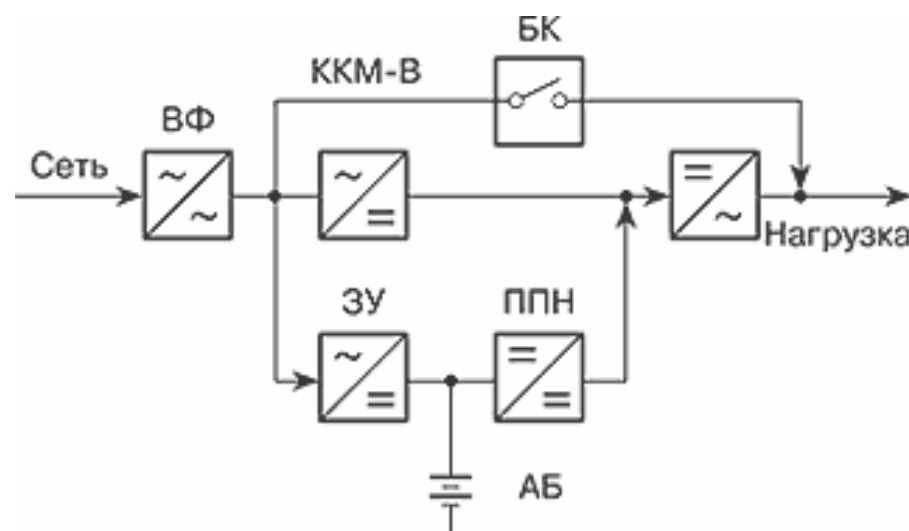


Структурная схема ИБП с двойным преобразованием энергии и корректором коэффициента мощности для однофазных ИБП малой мощности



Структура на рисунке используется для однофазных ИБП мощностью до 3 кВА и содержит блок корректора коэффициента мощности, совмещенный с неуправляемым выпрямителем (ККМ-В), блок зарядного устройства (ЗУ), преобразователь постоянного напряжения (ППН). Функциональное назначение этих блоков следующее:

- ККМ-В обеспечивает преобразование напряжения сети переменного тока в стабильное напряжение постоянного тока. Этим достигается практически синусоидальная форма тока, потребляемого из сети, что позволяет иметь входной коэффициент мощности близким к единице;
- ЗУ формирует необходимую величину напряжения заряда аккумуляторной батареи, номинальное значение напряжения которой выбирается, в зависимости от мощности ИБП, от 36 до 96 В;
- ППН обеспечивает согласование напряжения батареи с высоковольтным напряжением питания инвертора и рассчитан на максимальную мощность нагрузки.