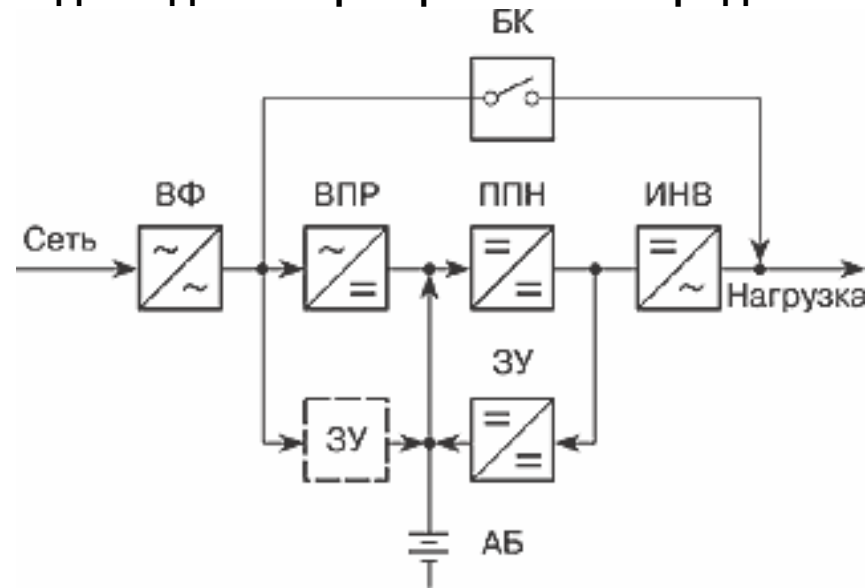


Структурная схема ИБП с двойным преобразованием энергии и корректором коэффициента мощности для одно- и трехфазны ИБП средней мощности



Данная структура используется как для однофазных, так и для трехфазных ИБП мощностью 6 - 30 кВА. Здесь ПНН выполняет как функцию ККМ, так и функцию стабилизатора напряжения питания инвертора. Номинальное значение напряжения батареи выбирается в пределах 120 - 288 В. Вход ЗУ может питаться как сетевым напряжением, так и стабильным постоянным напряжением с выхода ПНН.

Основные достоинства ИБП с двойным преобразованием энергии:

- обеспечение высокой точности стабилизации синусоидального выходного напряжения в сетевом и автономном режимах;
- обеспечение стабильной частоты выходного напряжения при отклонениях частоты сети;
- отсутствие переходных процессов при переключениях с сетевого режима на автономный и наоборот;
- возможность исключить влияние нелинейной нагрузки с высоким крест-фактором на форму входного тока;
- повышение надежности системы по обеспечению бесперебойного питания нагрузки за счет автоматического шунтирования.