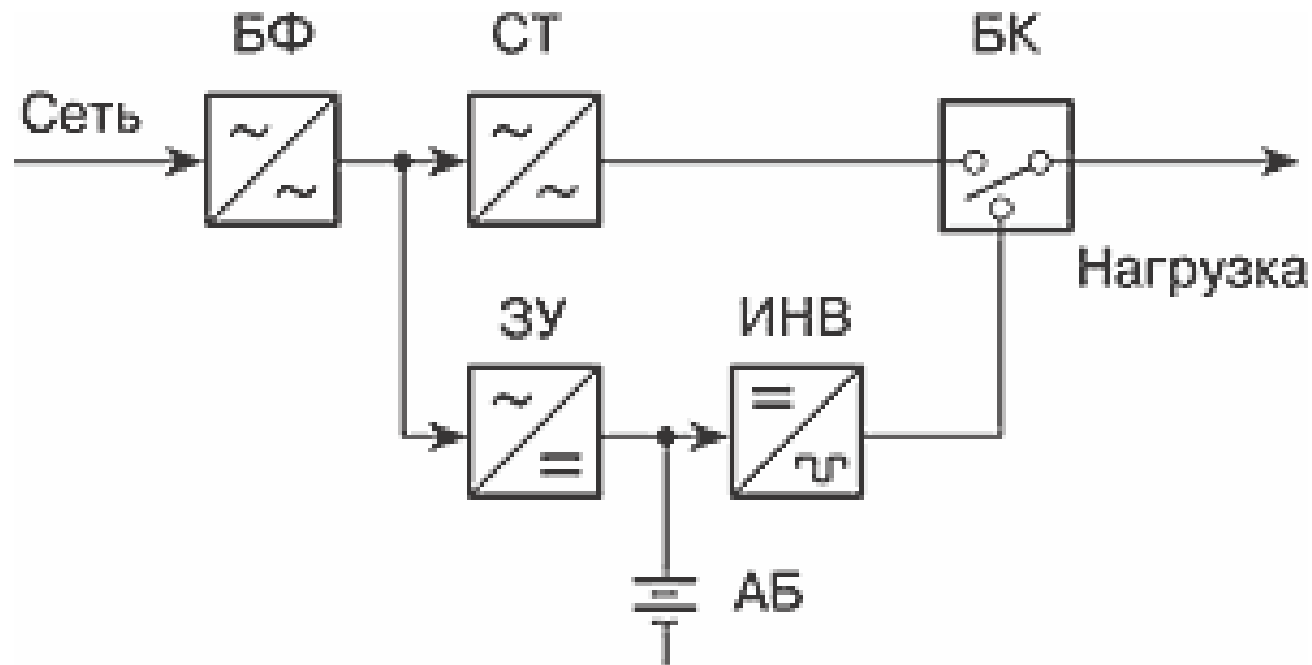


### Структурная схема ИБП резервного типа



Общая структура ИБП резервного типа, представленная на содержит входной фильтр (ВФ), зарядное устройство (ЗУ), инвертор (ИНВ), аккумуляторную батарею (АБ), блок коммутации (БК), регулирующий стабилизатор (СТ). В наиболее простых и дешевых моделях ИБП резервного типа стабилизатор отсутствует. Инвертор подключен параллельно сетевому источнику и действует как источник резервного питания.