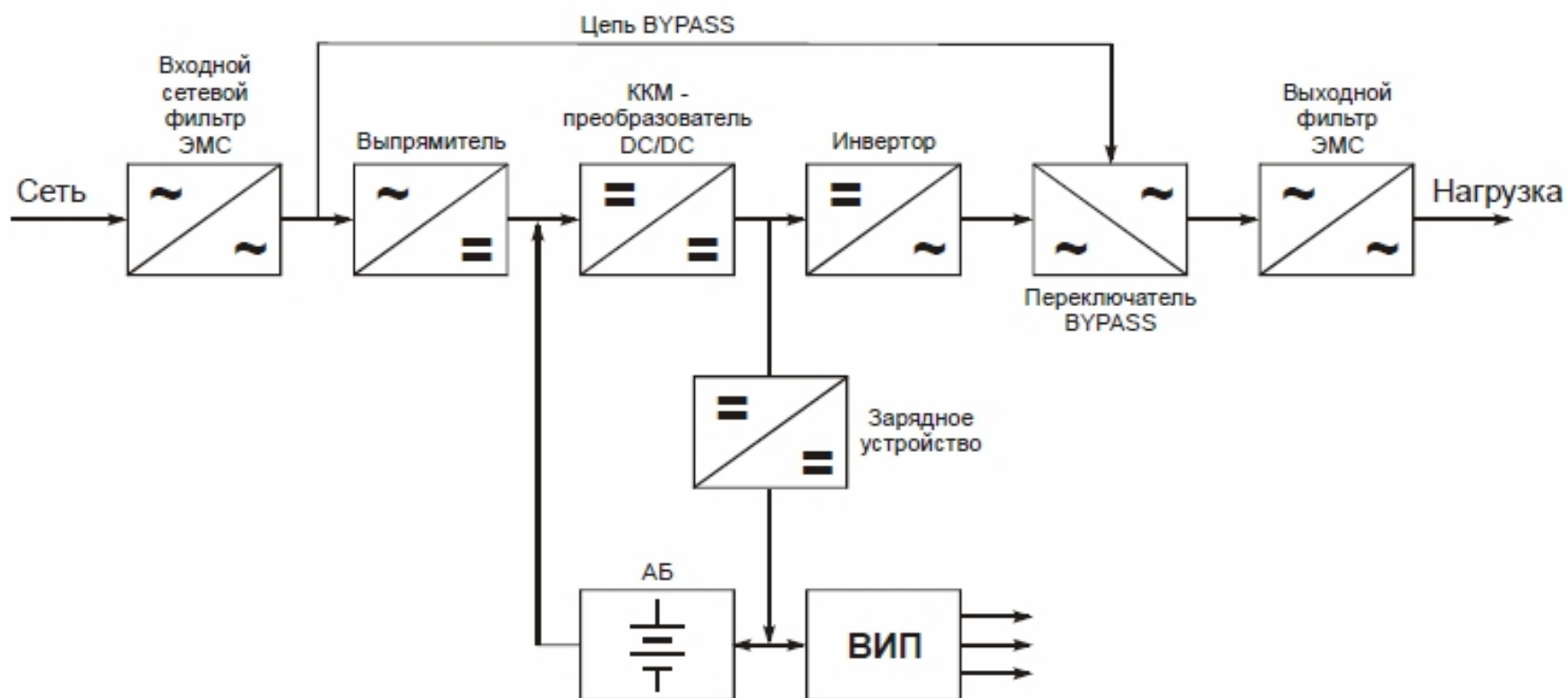


## Структурная схема блока [ИБП ДПК-1/1-220](#) 6-10 кВА





[www.mobyplus.ru](http://www.mobyplus.ru)  
e-mail: [info@mobyplus.ru](mailto:info@mobyplus.ru)  
Телефон: +7 (495) 542-40-94  
Факс: +7 (495) 751-68-75

- **входной сетевой фильтр ЭМС** обеспечивает подавление выбросов напряжения при переходных процессах в сети и осуществляет фильтрацию высокочастотных помех;
- **выпрямитель и корректор коэффициента мощности (ККМ)** обеспечивают преобразование напряжения сети переменного тока в стабилизированное напряжение постоянного тока, обеспечивая при этом практически синусоидальную форму тока, потребляемого из сети. Это позволяет обеспечить входной коэффициент мощности близким к единице;
- **инвертор напряжения** преобразует напряжение постоянного тока в синусоидальное напряжение с частотой 50 Гц. Силовые транзисторы инвертора коммутируются с частотой 20 кГц, обеспечивая высокую надежность и точность формирования выходного напряжения. Энергия постоянного тока поступает на вход инвертора от сети или от аккумуляторной батареи, причем переход от одного режима к другому происходит мгновенно;
- **выходной фильтр ЭМС** обеспечивает подавление выбросов выходного напряжения при различных коммутационных процессах в ИБП;
- **зарядное устройство** обеспечивает подзаряд АБ при работе ИБП в сетевом режиме. В качестве АБ используются последовательно включенные герметичные (необслуживаемые) свинцово-кислотные аккумуляторы;
- **BYPASS** - автоматически обеспечивает альтернативный путь для подключения нагрузки непосредственно к сети при аномальных режимах работы ИБП (перегрузке, перегреве, выходе из строя одного из узлов ИБП);
- **ВИП** (вторичный источник питания)