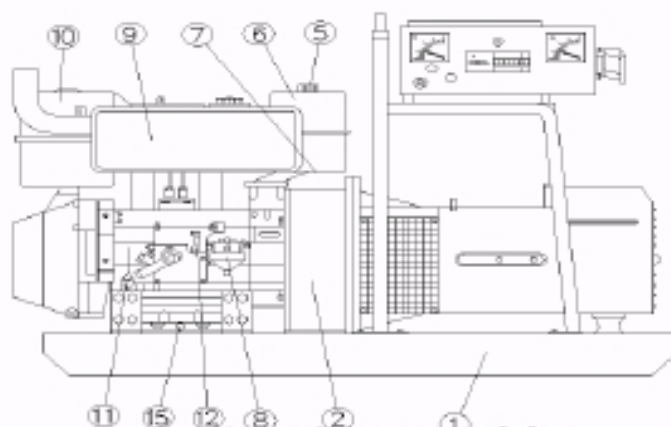
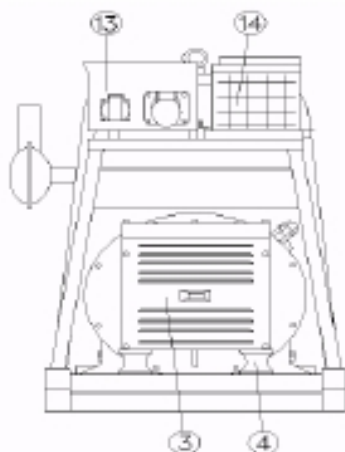
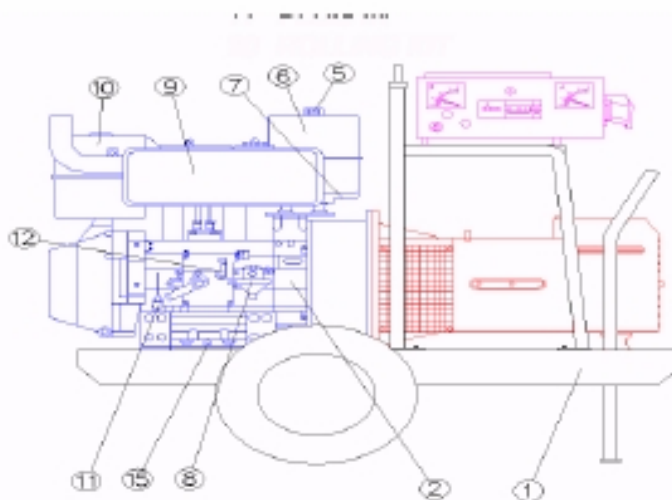
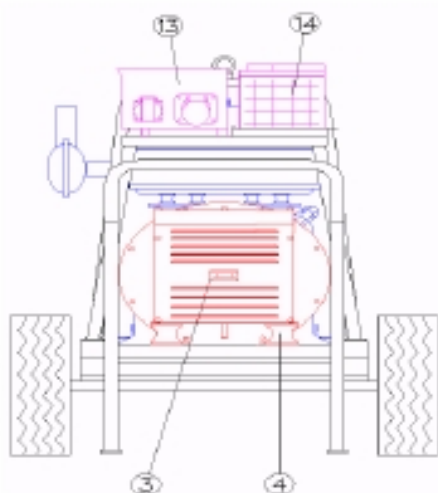


## Структурная схема дизельного генератора Gesan L15, Gesan L20

### L15 И L20 СТАЦИОНАРНОЕ ИСПОЛНЕНИЕ



### L15YL 20 MOBILE



- 1 РАМА
- 2 ДВИГАТЕЛЬ
- 3 ГЕНЕРАТОР
- 4 ОПОРЫ ГЕНЕРАТОРА
- 5 КРЫШКА ТОПЛИВНОГО БАКА
- 6 ТОПЛИВНЫЙ БАК
- 7 ТОПЛИВНЫЙ ФИЛЬТР
- 8 ТНВД
- 9 ГЛУШИТЕЛЬ
- 10 ВОЗДУШНЫЙ ФИЛЬТР
- 11 МАСЛЯНЫЙ ЩУП

- 12 РЫЧАГ ОСТАНОВА
- 13 КОНТРОЛЬНАЯ ПАНЕЛЬ
- 14 БАТАРЕЯ
- 15 ПРОБКА СЛИВА МАСЛА