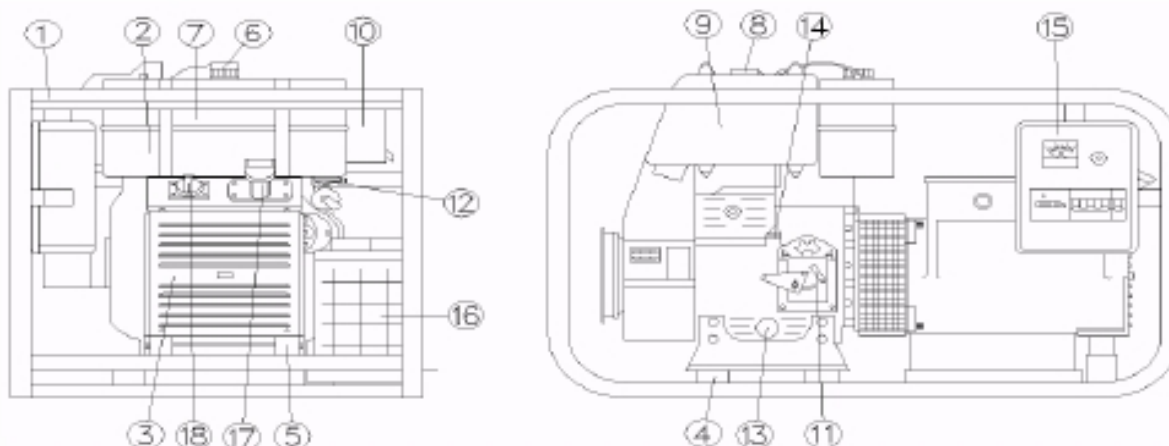
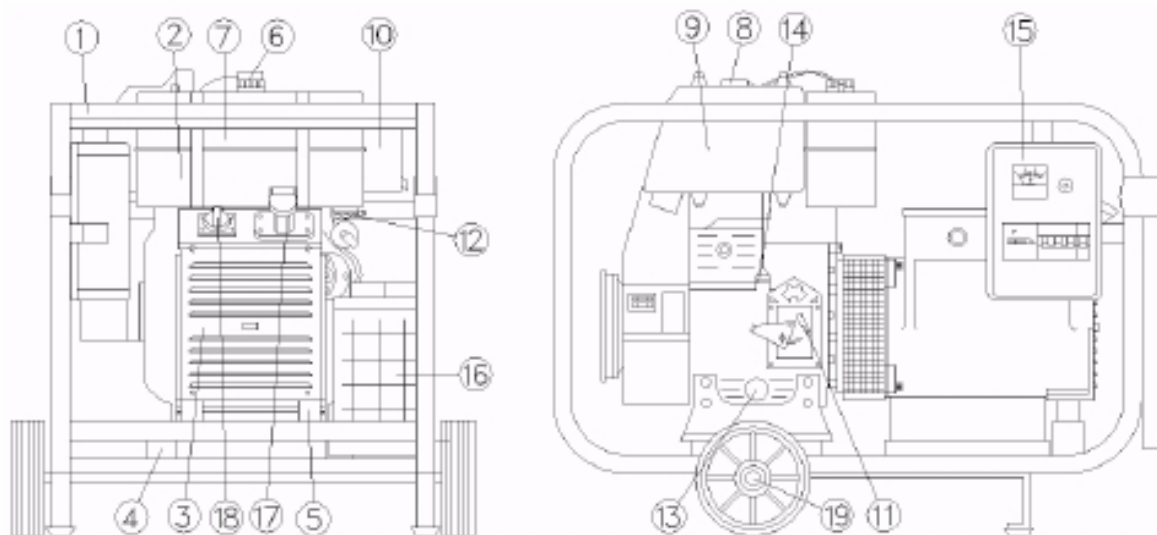


Структурная схема дизельного генератора Gesan L6 TF

L6 TF СТАЦИОНАРНОЕ ИСПОЛНЕНИЕ



L6TF МОБИЛЬНОЕ ИСПОЛНЕНИЕ



- 1 РАМА
- 2 ДВИГАТЕЛЬ
- 3 ГЕНЕРАТОР
- 4 ОПОРА ДВИГАТЕЛЯ
- 5 ОПОРА ГЕНЕРАТОРА
- 6 КРЫШКА ТОПЛИВНОГО БАКА
- 7 ТОПЛИВНЫЙ БАК
- 8 КРЫШКА ЗАЛИВА МАСЛА
- 9 ВОЗДУШНЫЙ ФИЛЬТР
- 10 ГЛУШИТЕЛЬ
- 11 РЫЧАГ ОСТАНОВА
- 12 ТОПЛИВНЫЙ ФИЛЬТР

- 13 ПРОБКА СЛИВА МАСЛА
- 14 МАСЛЯНЫЙ ЩУП
- 15 КОНТРОЛЬНАЯ ПАНЕЛЬ
- 16 БАТАРЕЯ
- 17 РОЗЕТКА 380В
- 18 РОЗЕТКА 220В
- 19 КОЛЁСА